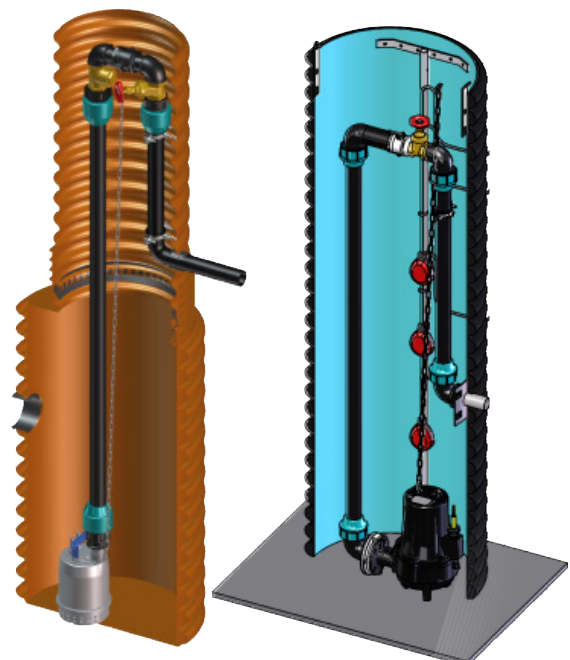




Agrometer

# BRØNDE OG PUMPER

TIL DRÆN- OG SPILDEVAND



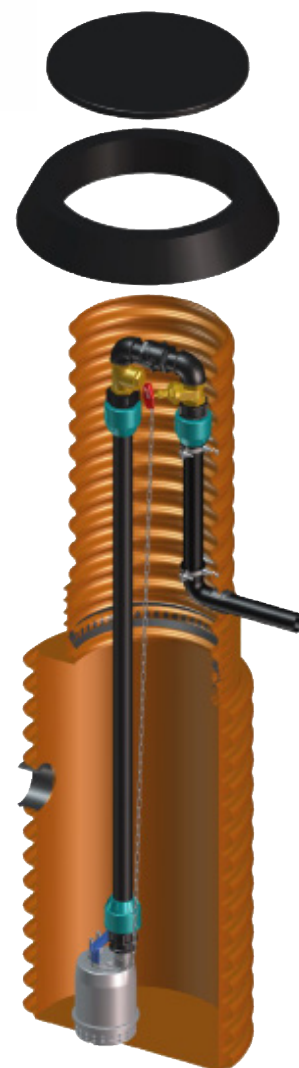
14.11.2022

## Pumpebrønd til drænvand samt gråt og sort spildevand.

Udført i enkel, men solid og fleksibel konstruktion der indeholder alle nødvendige komponenter til en driftssikker brønd.

- Ø600 / 425
- Højde: 2 - 3 - 4 m
- Brønd og fittings i plastmateriale
- Støttekegle i miljøplast
- Brønddæksel i miljøplast
- Rørføring i Ø50 mm PE-rør
- Skydeventil og kontraventil i messing
- Lynkoblinger i polypropylen
- Inklusiv løse 50 mm (2 stk.) og 110 mm manchetter
- Alsidigt pumpevalg

AGM House leveres usamlet, med mulighed for tilpasning under installation.



### Beskrivelse

### Varenr.

2 m brønd	26900300
3 m brønd	26900300-03
4 m brønd	26900300-04
Færdigsamling af brønd	26900301

## Pumpevalg

AGM House kan leveres med 230V pumper m/svømmeafbryder fra følgende serier:

Optima / Best One	Best One Vox	Best 2-3-4-5	Right	DW / DW Vox	MXT / MAT	HM
						
10 mm partikel	20 mm partikel	10 mm partikel	35 mm partikel	50 mm partikel	Knivskær	10 mm

## Til- og fravalg

Beskrivelse .....

Varenr.

Fravalg af topdæksel .....

26900320

Fravalg af støttekegle .....

26900315

Ekstern alarm til 230V pumpe, med rød lampe og akustisk horn, incl. niveauvippe...

22950320

SMS modul til styring eller ekstern alarm, excl. sim-kort .....

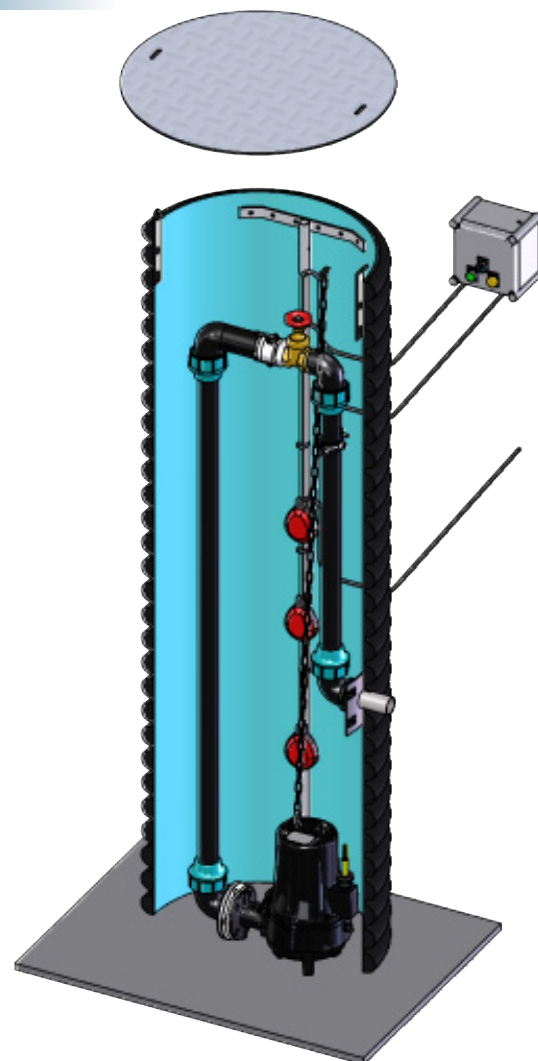
22950397

## Pumpebrønd til drænvand samt gråt og sort spildevand.

Udført i enkel og solid konstruktion med alle nødvendige komponenter til en driftssikker brønd.

- Ø600 mm
- Højde: 2 - 3 - 4 - 5 m
- Brønd og fittings i plastmateriale
- Topdæksel i aluminium
- Rørføring i Ø50 mm PE-rør
- Skydeventil og kontraventil i messing
- Lynkoblinger i polypropylen
- Inklusiv løse 50 mm (2 stk.) og 110 mm manchetter
- Alsidigt pumpevalg

AGM Villa leveres samlet og klar til installation.



### Beskrivelse








### Varenr.

2 m brønd	26905120
3 m brønd	26905130
4 m brønd	26905140
5 m brønd	26905150

Andre brøndlængder på forespørgsel.

## Pumpevalg

AGM Villa kan leveres med både 230V eller 400V pumper med eller uden niveauipe fra følgende serier:

Optima	Best One / Vox	Best 2-3-4-5	Right	DW / DW Vox	MXT / MAT	KCT
						
10 mm partikel	10 / 20 mm partikel	10 mm partikel	35 mm partikel	50 mm partikel	Knivskær	Spildevand

## Tilbehør

Beskrivelse .....

Varenr.

Styring til 400V pumpe (2,2-7,5 kW), med alarm (rød lampe), excl. niveauipeper .....

229500103KP1

Ekstern alarm til 400V pumper, med rød lampe og akustisk horn .....

22950322

SMS modul til styring eller ekstern alarm, excl. simkort .....

22950397

Ekstern alarm til 230V pumpe, med rød lampe og akustisk horn, incl. niveauipeper...

22950320

Niveauipeper m/ 10 m kabel .....

18101102

Side 3

Der tages forbehold for trykfejl, prisstigninger og konstruktionsændringer. 14.11.2022

# OPTIMA Dykpumpe

Effektiv dykpumpe i rustfrit stål, til mindre lænseopgaver med rent vand eller drænvand.

Til pumper med almindelig svømmeafbryder kan leveres en speciel sugekappe, som gør det muligt at pumpe ned til 3 mm over niveau ved manuel start og stop af pumpen.

## Specifikationer:

Max. nedsænkning 5 m.

MA = 10 m kabel og svømmeafbryder

MS = 5 m kabel og magnetafbryder

## Materialer:

Pumpehus, sugesi og motorhus i rustfrit stål AISI 304.

Aksel i rustfrit stål AISI 303, indkapslet i udskiftelig keramik.

Løbehjul og diffuser i termoplast.

Akseltætning i carbon/keramik/nbr.

## Motor:

Isoleret efter klasse F - kapslingsklasse IP 68

220-240 V / 50 Hz

0,25 kW - 2800 rpm.

Indbygget termosikring med automatisk reset.

Pumpen tåler kontinuerlig drift.

Varenr.	Beskrivelse
1809OPTIMAMA	0,25 kW pumpe med svømmeafbryder
1809OPTIMAM	0,25 kW pumpe u/ afbryder
1809OPTIMAMS	0,25 kW pumpe med magnetafbryder
1809BESTKONTRA	Indlægs kontraventil i gummi
1250260140110	Sugekappe til OPTIMA og BEST



Pumpe med sugekappe

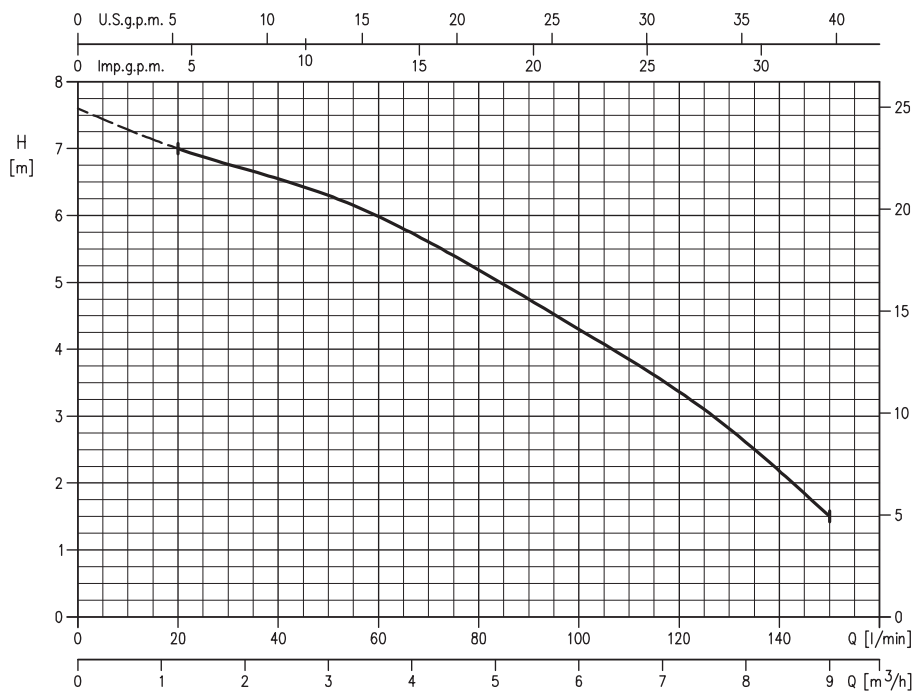
Pumpe med magnetafbryder

Max. flow 150 l/min

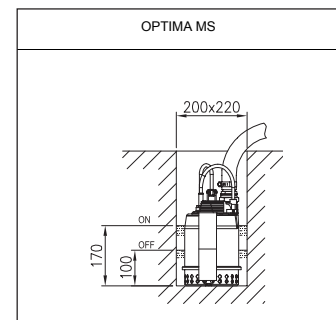
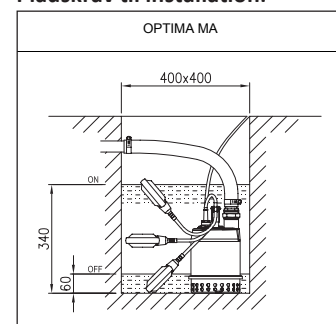
Max. tryk 7 mvs

1¼" afgang

10 mm urenheder



## Pladskrav til installation:



Type pumps	Power		Q=Capacity						
	kW	HP	l/min 0	20	50	75	100	125	150
Single Phase			m³/h 0	1.2	3	4.5	6	7.5	9
			H=Total manometric head in meters						
OPTIMA M	0.25	0.33	7.6	7.0	6.3	5.4	4.3	3.1	1.5

## Side 4

Der tages forbehold for trykfejl, prisstigninger og konstruktionsændringer. 14.11.2022

# BEST ONE • BEST ONE VOX Dykpumpe

Effektiv dykpumpe i rustfrit stål, til mindre lænseopgaver med rent eller lettere beskidt vand. VOX-model er med åbent løbehjul, der håndterer urenheder op til 20 mm.

Til pumperne kan leveres en speciel sugekappe, som gør det muligt at pumpe helt ned til 3 mm over niveau (ikke model MS) ved manuel start og stop af pumpen.

## Specifikationer:

Max. nedsænkning: 5 m.  
MA og 380V = 10 m kabel  
MS = 5 m kabel  
1¼" afgang.

## Materialer:

Pumpehus, løbehjul, diffuser og sugesi i rustfrit stål AISI 304.  
Aksel i rustfrit stål.  
Akseltætning i carbon/keramik/nbr

Varenr.	Beskrivelse
1809BESTONE	BEST ONE - 3x380 V uden afbryder
1809BESTONEM	BEST ONE MA - 1x220 V - svømmeafb.
1809BESTONEMS	BEST ONE MS - 1x220 V - magnetafb.
1809BESTONEMSG	BEST ONE - 1x220V u/ afbryder
1809BESTONEVOX	BEST ONE VOX - 3x380 V u/afbryder
1809BESTONEVOXM	BEST ONE VOX MA - 1x220 V m/sv.afbr.
1809BESTKONTRA	Indlægs kontraventil i gummi
1250260140110	Sugekappe til OPTIMA og BEST



Pumpe med magnetafbryder (MS)

BEST ONE VOX

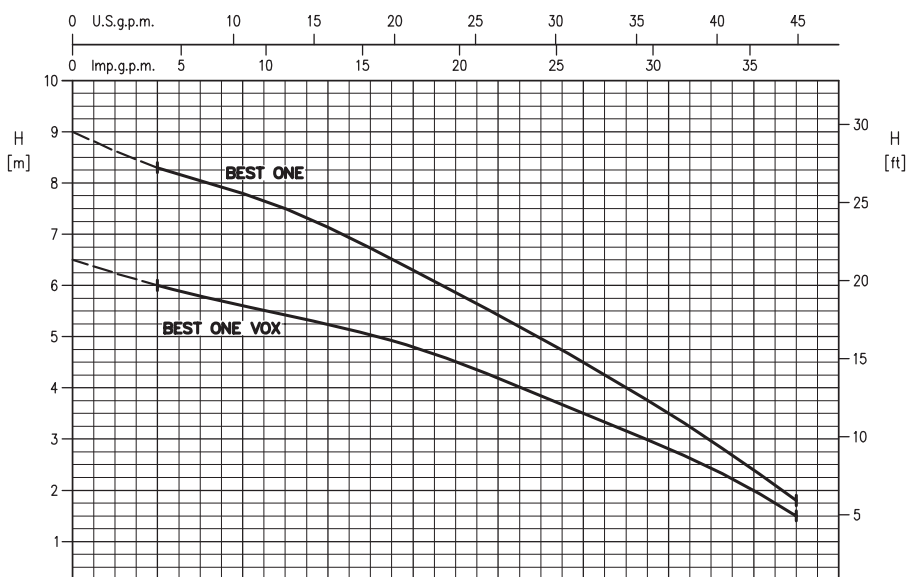
Pumpe med sugekappe

Pumpe med svømmeafbryder

Max. flow 170 l/min  
Max tryk 9 mvs.  
1¼" afgang  
10 / 20 mm urenheder

## Motor:

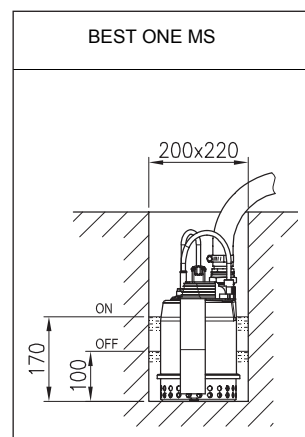
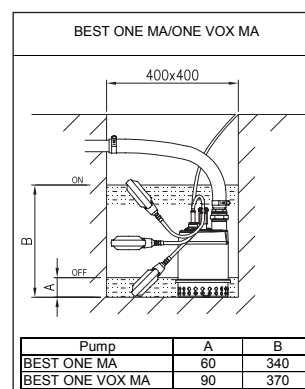
Isoleret efter klasse F - kapslingsklasse IP 68.  
Max. 0,51 kW  
220 V / 50 Hz - 2800 rpm.



Type pumps		80 Power 100		Q=Capacity						
Single Phase	Three Phase	kW	HP	l/min 0	20	40	80	120	160	170
BEST ONE M	BEST ONE	0,25	0,33	9,0	8,3	7,8	6,3	4,5	2,4	1,8
BEST ONE VOX M	BEST ONE VOX	0,25	0,33	6,5	6,0	5,6	4,8	3,5	2,0	1,5

H=Total manometric head in meters

## Pladskrav til installation:



# BEST 2-3-4-5 Lænsepumpe

Max. flow 360 l/min  
Max. tryk 19 mvs.

1½" afgang  
10 mm urenheder

Varenr.	Beskrivelse
1809BEST2M	BEST 2 - 0,55 kW / 1x220 V m/ afbr.
1809BEST2MSG	BEST 2 - 0,55 kW / 1x220 V u/ afbr.
1809BEST2	BEST 2 - 0,55 kW / 3x400 V
1809BEST3M	BEST 3 - 0,75 kW / 1x220 V m/ afbr.
1809BEST3MSG	BEST 3 - 0,75 kW / 1x220 V u/ afbr.
1809BEST3	BEST 3 - 0,75 kW / 3x400 V
1809BEST4M	BEST 4 - 1,1 kW / 1x220 V m/ afbr.
1809BEST4	BEST 4 - 1,1 kW / 3x400 V
1809BEST5	BEST 5 - 1,5 kW / 3x400 V

Mobil lænsepumpe med teknologi som større industri-pumper. Udført i rustfrit stål, som gør den velegnet til en lang række forskellige opgaver, f.eks.:

- dræning af kældre, mindre bassiner m.v.
- vandforsyning til havevandning.
- som pumpe til springvand, vandfald m.m. i haver.
- tømning af swimmingpools.
- iltning.
- som pumpe til tryksatte nedslivningsanlæg.

#### Specifikationer:

Max. nedsænkning: 10 m.  
Svømmeafbryder på 220 V modeller.  
10 m kabel

#### Materialer:

Pumpehus, løbehjul, diffuser og sugesi i rustfrit stål AISI 304.  
Aksel i rustfrit stål AISI 303.  
Akseltætning i carbon/keramik/NBR (motorside) og silicium/silicium/NBR (pumpeside).

#### Motor:

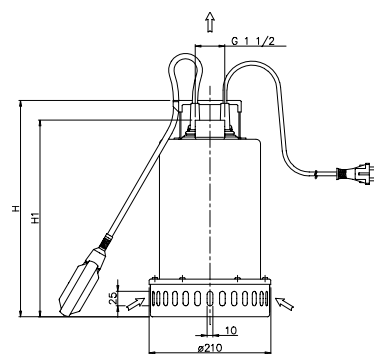
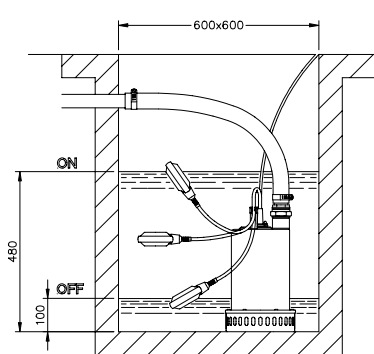
Isoleret efter klasse F - kapslingsklasse IP 68.

#### 1-faset version:

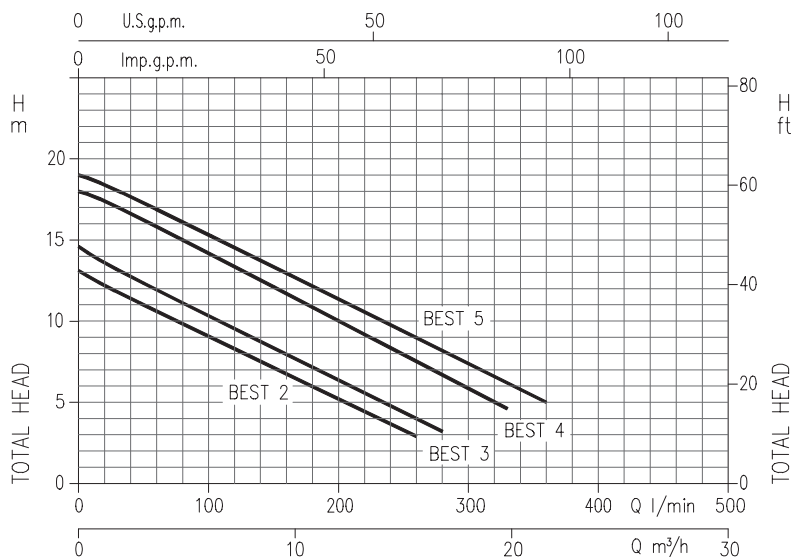
220 V / 50 Hz - 2800 rpm.  
Max. 1,1 kW  
Indbygget motorværn med automatisk reset.  
Kondensator.

#### 3-faset version:

380 V / 50 Hz - 2800 rpm.  
Max. 1,5 kW  
Uden motorværn.



Pump type	Dimensions mm	
	H	H1
BEST 2	352	315
BEST 3	352	315
BEST 4	377	340
BEST 5	377	340



Pump type	kW	HP	Q=Capacity											
			l/min 20	40	80	120	160	170	200	260	280	300	330	360
			m³/h 1.2	2.4	4.8	7.2	9.6	10.2	12	15.6	16.8	18	19.8	21.6
			H=Total manometric head in meters											
BEST 2	0.55	0.75	12.2	11.4	9.8	8.3	6.7	6.3	5	2.9	-	-	-	-
BEST 3	0.74	1	13.6	12.7	11.1	9.5	7.9	7.6	6.4	4	3.2	-	-	-
BEST 4	1.1	1.5	17.4	16.6	15	13.4	11.7	11.3	10	7.5	6.7	5.9	4.6	-
BEST 5	1.5	2	18.4	17.7	16.1	14.5	12.8	12.5	11.4	9	8	7.4	6	5



# DW • DW VOX Lænsepumpe

Max. flow 900 l/min

Max. tryk 22 mvs.

2" afgang

50 mm urenheder



Varenr.	Beskrivelse
1809DWM075A	DW 75 - 0,55 kW / 1x220V m/afbr.
1809DW075	DW 75 - 0,55 kW / 3x400V
1809DWM100A	DW 100 - 0,75 kW / 1x220V m/afbr.
1809DW100	DW 100 - 0,75 kW / 3x400V
1809DWM150A	DW 150 - 1,1 kW / 1x220V m/afbr.
1809DW150	DW 150 - 1,1 kW / 3x400V
1809DW200	DW 200 - 1,5 kW / 3x400V
1809DW300	DW 300 - 2,2 kW / 3x400V
1809DWVOXM075A	DW VOX 75 - 0,55 kW / 1x220V m/afbr.
1809DWVOX075	DW VOX 75 - 0,55 kW / 3x400V
1809DWVOXM100A	DW VOX 100 - 0,75 kW / 1x220V m/afbr.
1809DWVOX100	DW VOX 100 - 0,75 kW / 3x400V
1809DWVOXM150A	DW VOX 150 - 1,1 kW / 1x220V m/afbr.
1809DWVOX150	DW VOX 150 - 1,1 kW / 3x400V
1809DWVOX200	DW VOX 200 - 1,5 kW / 3x400V
1809DWVOX300	DW VOX 300 - 2,2 kW / 3x400V

DW/DW VOX er fremstillet af rustfrit stål, presset ud af én plade. DW er med en-kanal løbehjul, mens DW VOX er forsynet med åbent fristrøms løbehjul.

Pumperne kan arbejde med behandlet spildevand og vand med urenheder på op til 50 mm. Derfor kan de bl.a. anvendes til dræning af byggepladser, afskaffelse af behandlet spildevand, beredskab til oversvømmelser m.v.

DW VOX er også meget velegnet til landbrugssektoren til bl.a. pumpning af ajle med halmstrå m.v.

#### Specifikationer:

Max. arbejdsdruk 3 bar

Max. væsketemperatur 50° C

Max. størrelse urenheder 50 mm.

Max. tørstofindhold 4%

Afgang: 2" indvendig gevind.

10 m kabel

Svømmeflyder på 220V modeller

Vægt ca. 14 - 26 kg.

#### Materialer:

Hele pumpen fremstillet af rustfrit stål AISI 304.

Akseltætning i carbon/keramik/NBR (motorside)

og silicium/silicium/NBR (pumpeside).

#### Motor:

Isoleringsklasse F - kapslingsklasse IP 68

For kontinuerlig drift (ved totalt neddykket pumpe)

1-faset version:

220-240 V / 50 Hz - 2850 rpm.

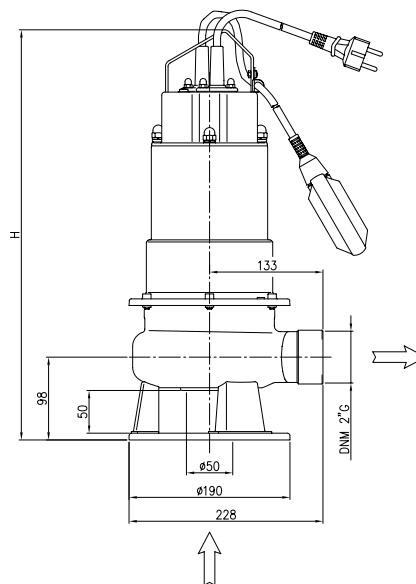
Med kondensator.

Indbygget termosikring med automatisk reset.

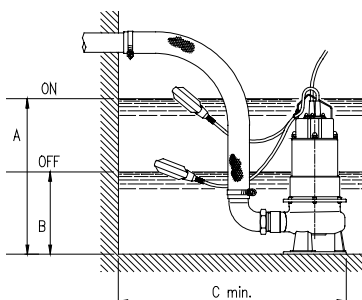
3-faset version:

380-415 V / 50 Hz - 2850 rpm.

Uden motorværn.



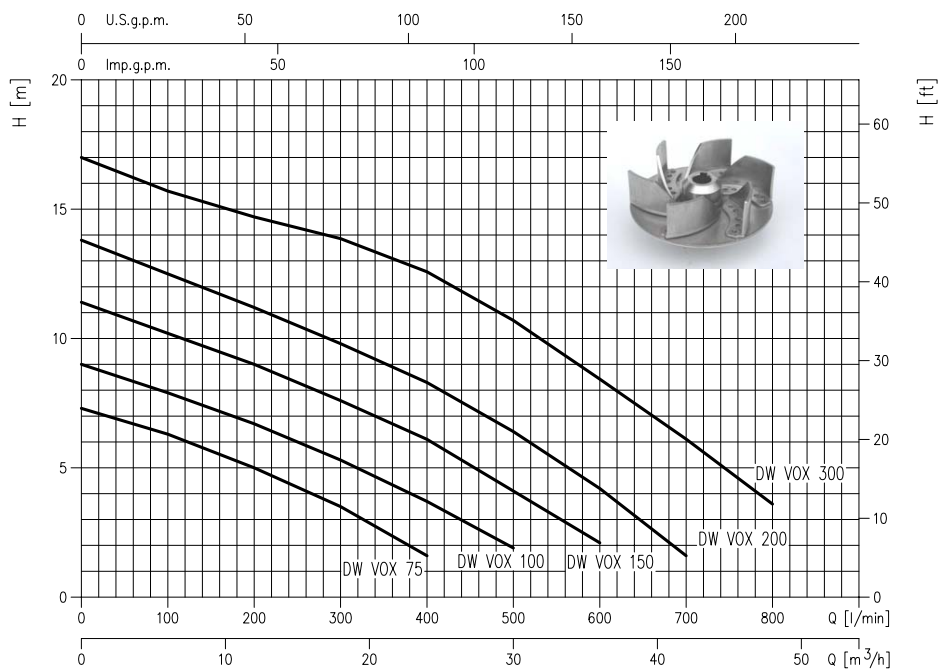
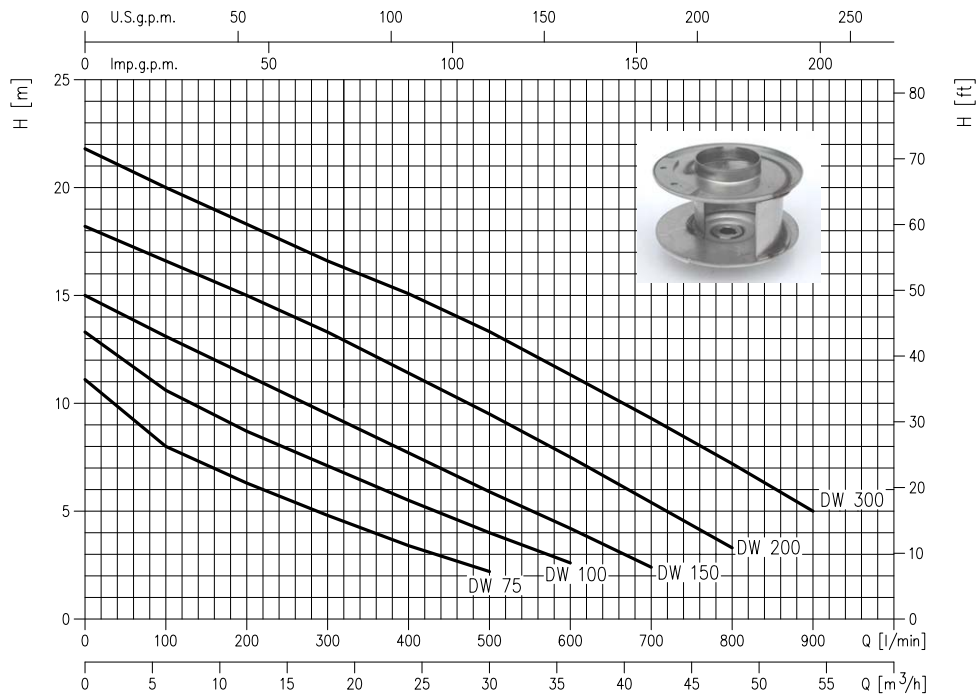
Dimensions [mm]	
A	600
B	250
C	500



Pump type	H [mm]	
	1~	3~
DW 75	485	485
DW 100	515	485
DW 150	515	515
DW 200	-	515
DW 300	-	545



# DW • DW VOX Lænsepumpe



DW											
Type pumps		Power		Capacitor		Input Power		Full load current		Locked rotor current	
Single Phase	Three Phase	[kW]	[HP]	Single Phase	Three Phase	Single Phase	Three Phase	Single Phase	Three Phase	Single Phase	Three Phase
230 V 50 Hz	400 V 50 Hz			[µF]	Vc [V]	[kW]	[kW]	[A]	[A]	[A]	[A]
75 M	75	0.55	0.75	20	450	0.9	0.85	3.9	1.5	17	8.5
100 M	100	0.75	1	25	450	1.28	1.19	5.9	2.1	26	14.2
150 M	150	1.1	1.5	31.5	450	1.57	1.55	7.3	2.8	35	24.2
-	200	1.5	2	-	-	-	2.08	-	3.6	-	30
-	300	2.2	3	-	-	-	2.9	-	5.0	-	45

DW VOX											
Type pumps		Power		Capacitor		Input Power		Full load current		Locked rotor current	
Single Phase	Three Phase	[kW]	[HP]	Single Phase	Three Phase	Single Phase	Three Phase	Single Phase	Three Phase	Single Phase	Three Phase
230 V 50 Hz	400 V 50 Hz			[µF]	Vc [V]	[kW]	[kW]	[A]	[A]	[A]	[A]
75 M	75	0.55	0.75	20	450	0.88	0.80	3.9	1.4	17	8.5
100 M	100	0.75	1	25	450	1.25	1.18	5.8	2.1	26	14.2
150 M	150	1.1	1.5	31.5	450	1.58	1.57	7.3	2.8	35	24.2
-	200	1.5	2	-	-	-	1.92	-	3.3	-	30
-	300	2.2	3	-	-	-	2.4	-	4.4	-	45

Pump type	kW	HP	Q=Capacity											
			[l/min]	0	100	200	300	400	500	600	700	800	900	
			[m³/h]	0	6	12	18	24	30	36	42	48	54	
			H=Total manometric head in meters											
DW 75	0.55	0.75	11.1	8.0	6.3	4.8	3.4	2.2	-	-	-	-	-	
DW 100	0.75	1	13.3	10.6	8.7	7.1	5.5	4.0	2.6	-	-	-	-	
DW 150	1.1	1.5	15.0	13.1	11.3	9.5	7.7	5.9	4.2	2.4	-	-	-	
DW 200	1.5	2	18.2	16.6	15.0	13.3	11.4	9.5	7.5	5.4	3.3	-	-	
DW 300	2.2	3	21.8	20.0	18.3	16.6	15.1	13.3	11.3	9.3	7.2	5.0	-	
DW VOX 75	0.55	0.75	7.3	6.3	5.0	3.5	1.6	-	-	-	-	-	-	
DW VOX 100	0.75	1	9.0	7.9	6.7	5.3	3.7	1.9	-	-	-	-	-	
DW VOX 150	1.1	1.5	11.4	10.2	9.0	7.6	6.1	4.1	2.1	-	-	-	-	
DW VOX 200	1.5	2	13.8	12.5	11.2	9.8	8.3	6.4	4.2	1.6	-	-	-	
DW VOX 300	2.2	3	17.0	15.7	14.7	13.9	12.6	10.7	8.4	6.1	3.6	-	-	

# Caprari MXT dykkede knivskærspumpe

Max. flow 270 l/min  
 Max. tryk 13 mvs  
 1½" afgang

Varenr.	Beskrivelse
1810870960	MXT07M2 pumpe 1x230V
1810870961	MXT07T2 pumpe 3x400V
1810870962	MXT07M2 pumpe 1x230V m/afbryder

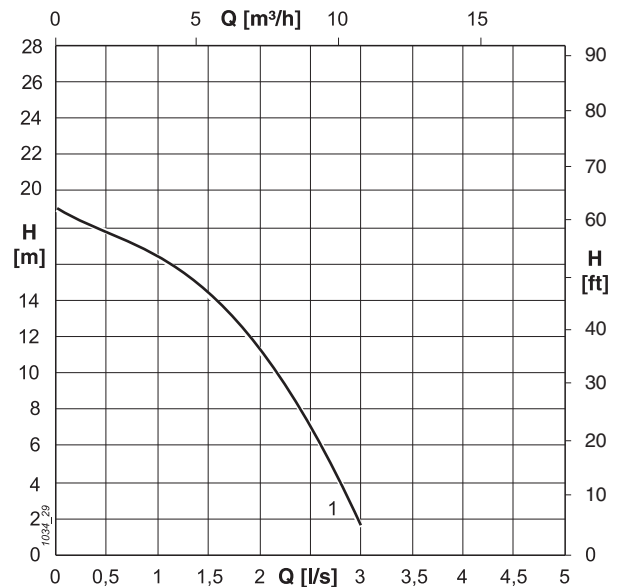
Caprari MXT dykkede knivskærspumper er specielt velegnede til spildevand fra villaer, boligblokke, campingpladser, hoteller, offentlige toiletter m.v. som ikke er direkte tilkoblet til spildevandsafledning. Omdannelsen af urenheder til mindre partikler samt pumpens høje tryk, gør det muligt at anvende rørføring i medium størrelse uden risiko for tilstopning, også ved store højdeforskelle og/eller lange afstande.

### Specifikationer:

Max. væsketemperatur 40° C  
 Max. nedsænkingsdybde 20 m  
 pH værdigrænse 6 - 10

### Konstruktion:

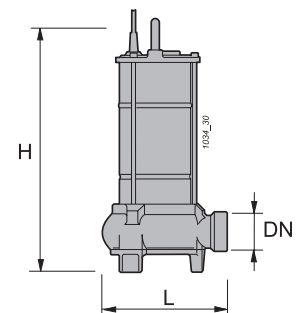
Åbent løbehjul i støbejern med kniv i rustfrit stål.  
 Mekanisk akseltætning i carbon/keramik/NBR  
 Monofase modeller har indbygget ampere sikring i ekstern boks.  
 Skruer og møtrikker i rustfrit stål.  
 Motor i oliebad, isoleringsklasse F, IP 68.



Type Type Tipo	DN	L	H	Cable- Cavo H07RN8-F	Weight Poids Peso
MXT07	G 1½"	230	438	4 x 1 x 5	19

Electric pump type Electropompe type Elettropompa tipo	Curve Courbe Curva	Motor rating Puissance moteur Potenza motore	Delivery Refoulement Mandata	Capacity - Debit - Portata ... [l/s] [m³/h]									
				0	0,5	1	1,5	2	2,5	3	3,5	4	4,5
MXT07	1	0,75	G 1½"	0	1,8	3,6	5,4	7,2	9	10,8	12,6	14,4	16,2
				Head - Hauteur - Prevalenza ... [m]									
				18,5	17,4	16,2	14	11,6	8,5	1,3			

Electric pump type Electropompe type Elettropompa tipo	Curve Courbe Curva	Delivery Refoulement Mandata	Motor - Moteur - Motore				
			Power Puissance Potenza		Voltage Tension Tensione	Rated current Intensité Assorbimento	poles nr. n. pôles n. poli
			P1	P2			
MXT07	N°	DN	[kW]		[V]	[A]	
MXT07M2	1	G 1½"	0,88	0,75	230	4,8	2
MXT07T2					230(3) - 400	3,1-1,8	



### Side 10

Der tages forbehold for trykfejl, prisstigninger og konstruktionsændringer. 14.11.2022

# Caprari MAT dykkede knivskærspumpe

Max. flow 240 l/min  
 Max tryk 22 mvs.  
 2" afgang

Varenr.	Beskrivelse
181088562	MAT11M2 pumpe 1x220V
181088563	MAT11M2 pumpe 1x220V m/afbryder
181088564	MAT11T2 pumpe 3x400V

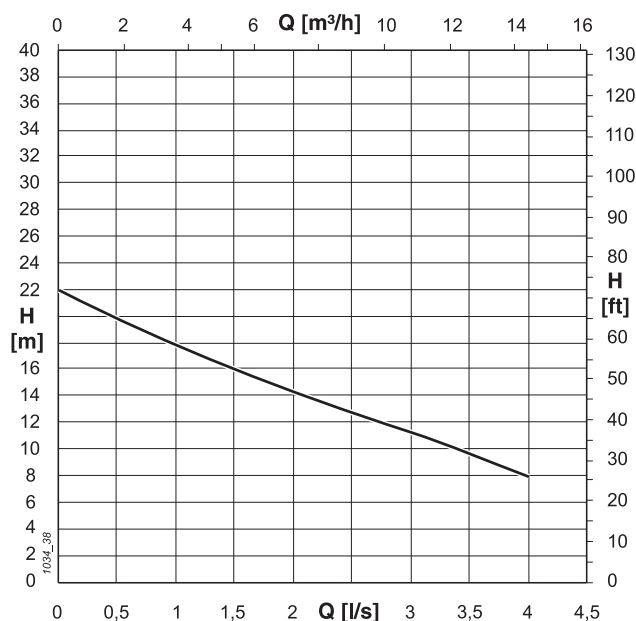
Caprari MAT dykkede knivskærspumper er specielt velegnede til spildevand fra villaer, boligblokke, campingpladser, hoteller, offentlige toiletter m.v. som ikke er direkte tilkoblet til spildevandsafledning. Omdannelsen af urenheder til mindre partikler samt pumpens høje tryk, gør det muligt at anvende rørføring i medium størrelse uden risiko for tilstopning, også ved store højdeforskelle og/eller lange afstande.

## Specifikationer:

Max. væsketemperatur 40° C  
 Max. nedsænkingsdybde 20 m  
 pH værdigrænse 6 - 10

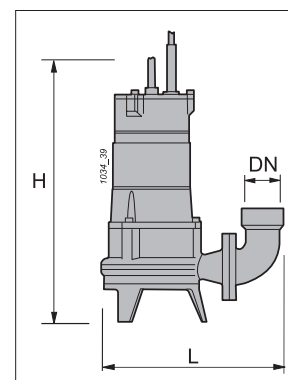
## Konstruktion:

Åbent løbehjul i støbejern med kniv i rustfrit stål.  
 Mekanisk akseltætning i silicium/silicium/NBR.  
 Monofase modeller har indbygget amperesikring i ekstern boks.  
 Skruer og møtrikker i rustfrit stål.  
 Motor i oliebad, isoleringsklasse F, IP 68.



Tipo Type Type	DN	L	H	Cavo - Cable Cable H07RN	Peso Weight Poids
		[mm]	[mm]	(1)	[kg]
MAT11M2	G 2"	326	470	4 x 1,5 x 5	30
MAT11T2					

Elettropompa tipo Electric pump type Electropompe type	Curva Curve Courbe	Potenza motore Motor rating Puissance moteur	Mandata Delivery Refoulement	Portata - Capacity - Debit ..... [l/s] [m³/h]								
				0	0,5	1	1,5	2	2,5	3	3,5	4
				0	1,8	3,6	5,4	7,2	9	10,8	12,6	14,4
MAT11M2	1	1,1	G 2"	Prevalenza - Head - Hauteur ...[m]								
MAT11T2				22	19,7	17,7	15,9	14,3	12,8	11,3	9,7	7,8



Elettropompa tipo Electrical pump type Electropompe type	Curva Curve Courbe	Mandata Delivery Refoulement	Motore - Motor - Moteur				n. poli poles nr. n. pôles
			Potenza Power Puissance		Tensione Voltage Tension	Assorbimento Rated current Intensité	
			P1	P2	[V]	In (2) [A]	
MAT11M2	1	G 2"	1,5	1,1	230	6,8	2
MAT11T2			1,7				

## Side 11

Der tages forbehold for trykfejl, prisstigninger og konstruktionsændringer. 14.11.2022

# Middelfart spildevand

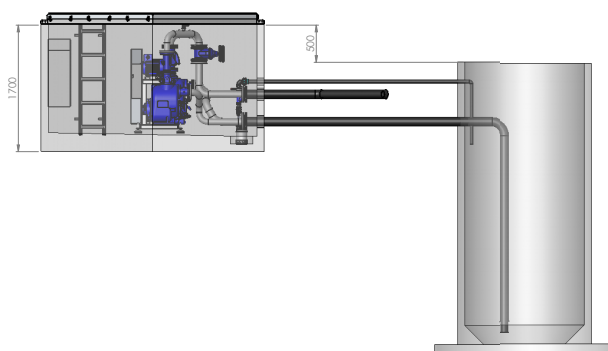


## Fra idé til løsning

Middelfart Spildevand og Agrometer har i samarbejde udviklet et nyt koncept for kystnære pumpestationer i Middelfart, med tørstopstillede Gorman Rupp spildevandspumper. Pumpestationerne er delvist nedgravet med en dæselkote der tager højde for en fremtidig vandstandsstigning, og er designet så de falder naturligt ind i de eksisterende omgivelser.

**Pumperummet indeholder 2 stk. Gorman Rupp T-serie spildevandspumper, styretavler samt arbejdslys.**

Pumpestationen blev i samarbejde etableret på en lille uges tid, inklusiv udgravning og genetablering. Agrometer har sørget for bortskaffelse af eksisterende pumper, levering af nyt beton pumperum samt installation af nye pumper og ny rørføring til pumpesump.



## Fordele ved Gorman Rupp T-serie

Færre driftstop & bedre ydelse  
1 mand må servicér pumperne  
Rent og sikkert arbejdsmiljø med tørstopstillet pumpe

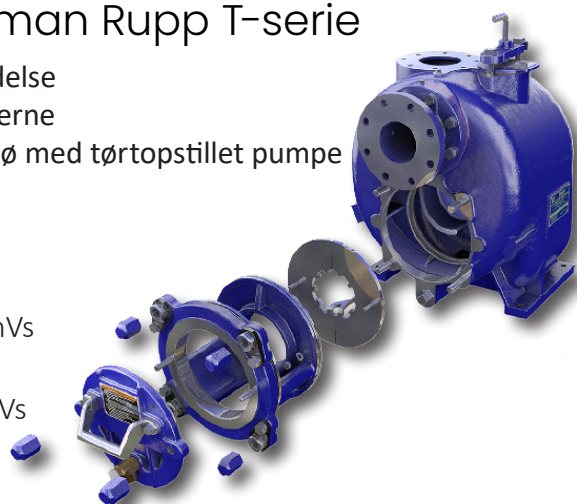
### Pumpedata:

Pumpe 1 T3"

Kapacitet: 8,5 l/s ved 9,5 mVs

Pumpe 2 T4"

Kapacitet: 22 l/s ved 9,4 mVs

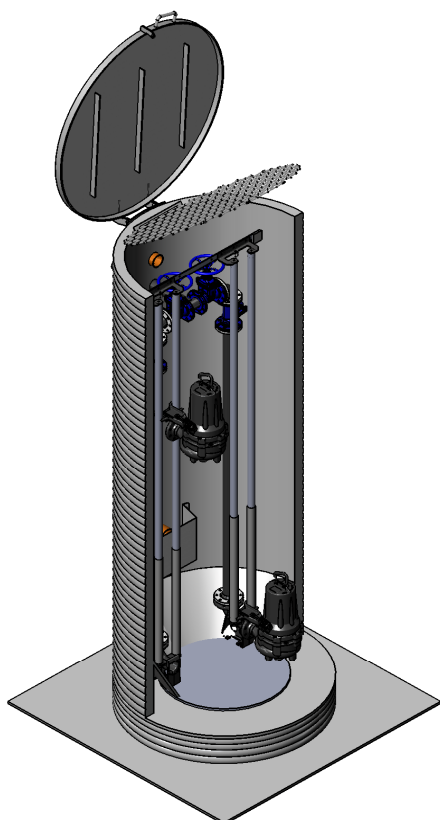


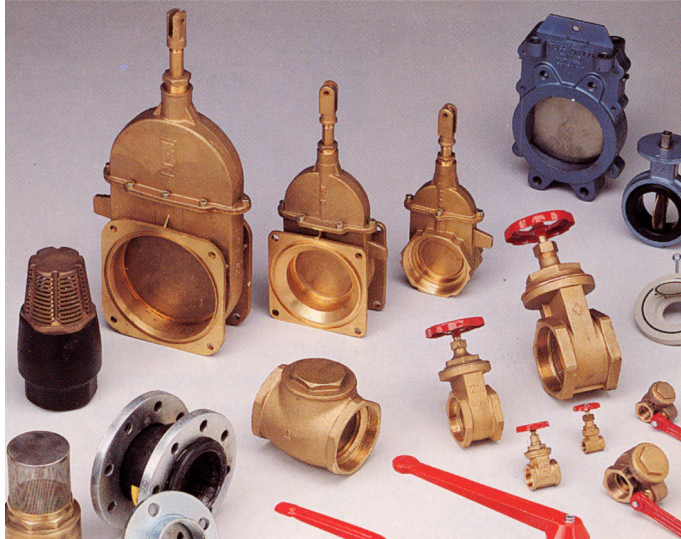
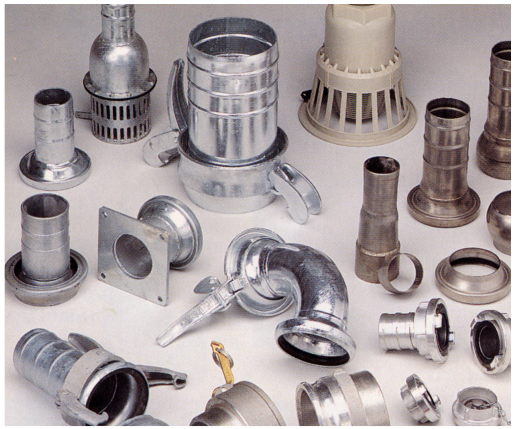
# Pumpebrønde I ALLE STØRRELSER

Fra vores projektafdeling får du altid individuelle løsninger, der i både ydelse og design er tilpasset netop dine behov og ønsker.

Det sikrer dig at du får den helt optimale løsning, der løfter dit projekt til det højeste niveau.

Men prisen er stadig attraktiv. Fordi vi handler direkte med dig, uden fordyrende mellemlid.





**Alt udstyr og tilbehør  
- samlet ét sted!**



# Tryktabstabel PE RØR

Beregnet på PE 80 rør, PN6 - ruhed 0,25

Ø 40 mm PE rør:

Vandmængde		Tryktab pr. m	Vandhastighed m/s	Tryktab i mVs ved antal meter rør:									
l/s	m <sup>3</sup> /h			50	100	150	200	250	300	400	500	600	700
1	3,6	0,058	1,03	2,9	5,8	8,6	11,5	14,4	17,3				
1,5	5,4	0,127	1,54	6,4	12,7	19,1	25,4						
2	7,2	0,222	2,06	11,1	22,2	33,3							
3	10,8	0,494	3,08	24,7	xxx								

Ø 50 mm PE rør:

Vandmængde		Tryktab pr. m	Vandhastighed m/s	Tryktab i mVs ved antal meter rør:									
l/s	m <sup>3</sup> /h			50	100	150	200	250	300	400	500	600	700
1	3,6	0,018	0,66	0,9	1,8	2,7	3,6	4,6	5,5	7,3	9,1	10,9	12,7
1,5	5,4	0,040	0,99	2,0	4,0	5,9	7,9	9,9	11,9	15,8	19,8		
2	7,2	0,069	1,32	3,5	6,9	10,4	13,8	17,3	20,8				
3	10,8	0,153	1,97	7,7	15,3	23,0							
5	18,0	0,418	3,29	20,9									
7	25,2	0,814	4,60	xxx									

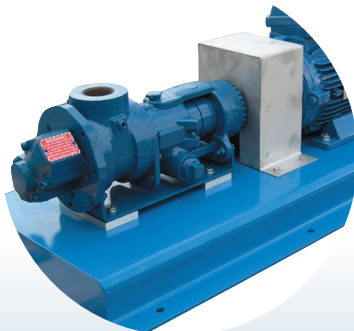
Ø 63 mm PE rør:

Vandmængde		Tryktab pr. m	Vandhastighed m/s	Tryktab i mVs ved antal meter rør:									
l/s	m <sup>3</sup> /h			50	100	150	200	250	300	400	500	600	700
1	3,6	0,006	0,41	0,3	0,6	0,8	1,1	1,4	1,7	2,2	2,8	3,4	3,9
2	7,2	0,021	0,83	1,1	2,1	3,2	4,2	5,3	6,3	8,4	10,5	12,6	14,7
3	10,8	0,046	1,24	2,3	4,6	6,9	9,2	11,5	13,8	18,4	23,0	27,6	32,2
5	18,0	0,125	2,07	6,3	12,5	18,8	25,0	31,3					
7	25,2	0,242	2,90	12,1	24,2	36,3							
10	36,0	0,490	4,15	24,5	xxx								

Med forbehold for trykfejl.



# Pumper til **alle** opgaver



**Agrometer er din totalleverandør af pumpe løsninger.  
Uanset størrelse og pumpemedie.**

## Mobile pumpestationer



**Også udlejning!**

Et komplet program af flytbare pumper med forbrændingsmotor, til pumpning af almindeligt husspildevand i byområder. Ideelle som beredskabspumper eller til midlertidig omlægning fx ved renovering. Også som kombineret generator (40 kVa) og pumpe.

**Alt i udstyr og tilbehør til pumper:**

Tilbageløbssikring



Styringer



Slanger



Koblinger



Ventiler

