










KATALOG 7

LÆNSEPUMPER, MELASSEPUMPER

Klik på tekst eller billede for at gå direkte til den ønskede side:

<p>OPTIMA lænsespumpe</p>  <p>side 7-2</p>	<p>BEST ONE lænsespumpe</p>  <p>side 7-3</p>	<p>BEST 2-3-4-5 lænsespumpe</p>  <p>side 7-4</p>	<p>RIGHT lænsespumpe</p>  <p>side 7-5</p>
<p>DW / DW VOX lænsespumpe</p>  <p>side 7-6</p>	<p>Caprari MXT dykpumpe</p>  <p>side 7-8</p>	<p>Caprari MAT dykpumpe</p>  <p>side 7-9</p>	<p>Melassepumpe</p>  <p>side 7-10</p>
<p>Entreprenørpumper</p>  <p>side 7-11</p>			



Max. flow 150 l/min

Max. tryk 7 mvs

1¼" afgang

10 mm urenheder

Varenr.	Beskrivelse
1809OPTIMAMA	0,25 kW pumpe med svømmeafbryder
1809OPTIMAM	0,25 kW pumpe u/ afbryder
1809OPTIMAMS	0,25 kW pumpe med magnetafbryder
1809BESTKONTRA	Indlægs kontraventil i gummi
1250260140110	Sugekappe til OPTIMA og BEST

Effektiv dykpumpe i rustfrit stål, til mindre lænseopgaver med rent vand eller drænvand.

Til pumper med almindelig svømmeafbryder kan leveres en speciel sugekappe, som gør det muligt at pumpe ned til 3 mm over niveau ved manuel start og stop af pumpen.

Specifikationer:

Max. nedsækning 5 m.

MA = 10 m kabel og svømmeafbryder

MS = 5 m kabel og magnetafbryder

Materialer:

Pumpehus, sugesi og motorhus i rustfrit stål AISI 304.

Aksel i rustfrit stål AISI 303, indkapslet i udskiftelig keramik.

Løbehjul og diffuser i termoplast.

Akseltætning i carbon/keramik/nbr.

Motor:

Isoleret efter klasse F - kapslingsklasse IP 68

220-240 V / 50 Hz

0,25 kW - 2800 rpm.

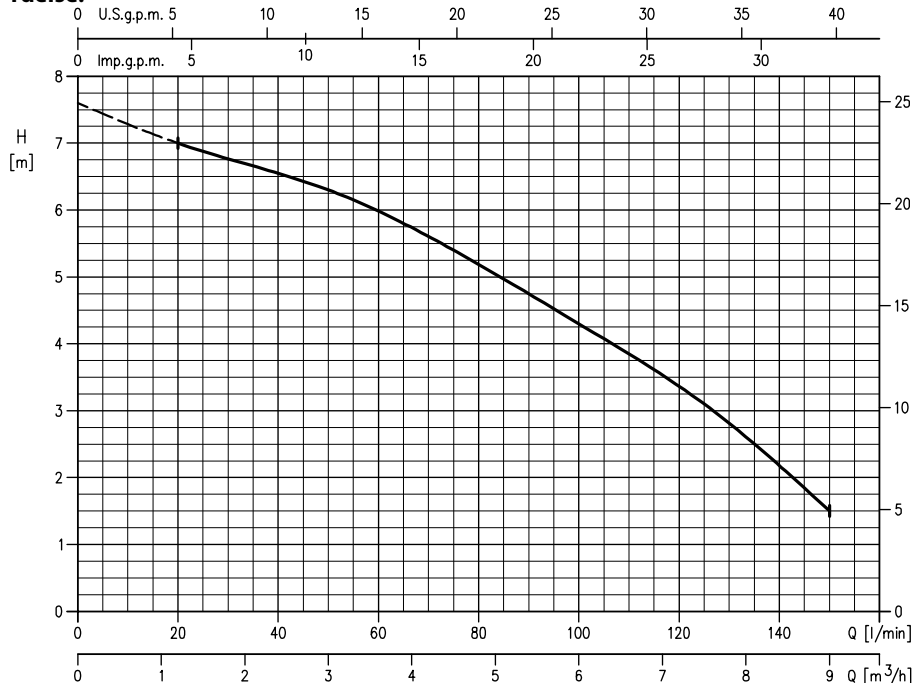
Indbygget termosikring med automatisk reset.

Pumpen tåler kontinuerlig drift.

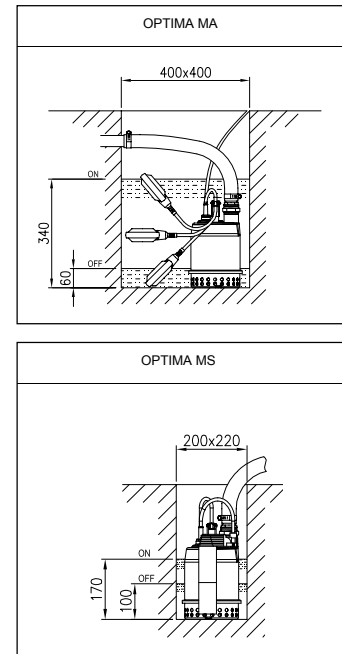


Pumpe med sugekappe Pumpe med magnetafbryder

Ydelse:



Pladskrav til installation:



Type pumps	Power		Q=Capacity						
	kW	HP	l/min 0	20	50	75	100	125	150
Single Phase			m³/h 0	1.2	3	4.5	6	7.5	9
			H=Total manometric head in meters						
OPTIMA M	0.25	0.33	7.6	7.0	6.3	5.4	4.3	3.1	1.5

Max. flow 170 l/min
Max tryk 9 mvs.
1 1/4" afgang
10 / 20 mm urenheder

Varenr.	Beskrivelse
1809BESTONE	BEST ONE - 3x380 V uden afbryder
1809BESTONEM	BEST ONE MA - 1x220 V - svømmeafb.
1809BESTONEMS	BEST ONE MS - 1x220 V - magnetafb.
1809BESTONEMSG	BEST ONE - 1x220V u/ afbryder
1809BESTONEVOX	BEST ONE VOX - 3x380 V u/afbryder
1809BESTONEVOXM	BEST ONE VOX MA - 1x220 V m/sv.afbr.
1809BESTONEVOXMSG	BEST ONE VOX M - 1x220 u/afbryder
1809BESTKONTRA	Indlægs kontraventil i gummi
1250260140110	Sugekappe til OPTIMA og BEST

Effektiv dykpumpe i rustfrit stål, til mindre lænseregninger med rent eller lettere beskidt vand. VOX-model er med åbent løbehjul, der håndterer urenheder op til 20 mm.

Til pumperne kan leveres en speciel sugekappe, som gør det muligt at pumpe helt ned til 3 mm over niveau (ikke model MS) ved manuel start og stop af pumpen.

Specifikationer:

- Max. nedsenkning: 5 m.
- MA og 380V = 10 m kabel
- MS = 5 m kabel
- 1 1/4" afgang.

Materialer:

- Pumpehus, løbehjul, diffuser og sugesi i rustfrit stål AISI 304.
- Aksel i rustfrit stål.
- Akseltætning i carbon/keramik/nbr



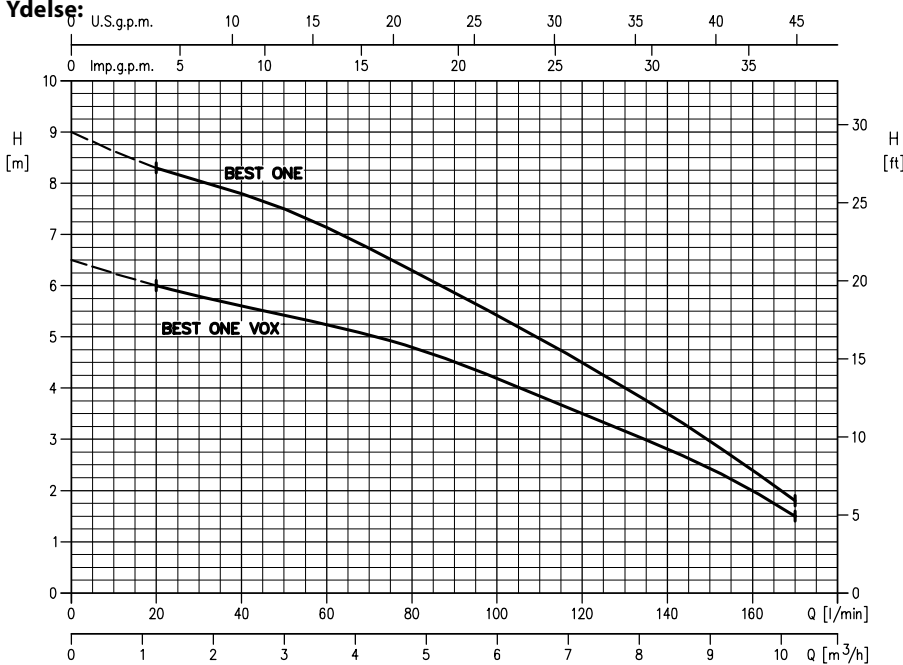
BEST ONE VOX Pumpe med sugekappe
 Pumpe med magnetafbryder (MS)

Motor:

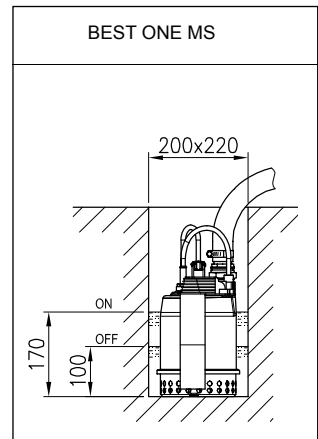
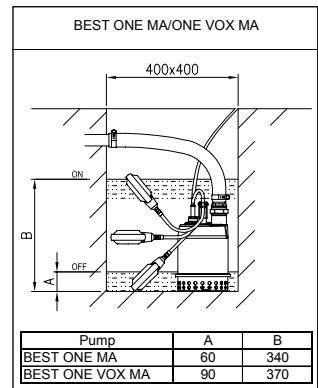
- Isoleret efter klasse F - kapslingsklasse IP 68.
- Max. 0,51 kW
- 220 V / 50 Hz - 2800 rpm.

Pladskrav til installation:

Ydelse:



Type pumps		Power		Q=Capacity								
Single Phase	Three Phase	kW	HP	l/min 0	20	40	80	120	160	170	H=Total manometric head in meters	
				m³/h 0	1,2	2,4	4,8	7,2	9,6	10,2		
BEST ONE M	BEST ONE	0,25	0,33	9,0	8,3	7,8	6,3	4,5	2,4	1,8		
BEST ONE VOX M	BEST ONE VOX	0,25	0,33	6,5	6,0	5,6	4,8	3,5	2,0	1,5		



Max. flow 360 l/min

Max. tryk 19 mvs.

1½" afgang

10 mm urenheder

4

Varenr.	Beskrivelse
1809BEST2M	BEST 2 - 0,55 kW / 1x220 V m/ afbr.
1809BEST2MSG	BEST 2 - 0,55 kW / 1x220 V u/ afbr.
1809BEST2	BEST 2 - 0,55 kW / 3x400 V
1809BEST3M	BEST 3 - 0,75 kW / 1x220 V m/ afbr.
1809BEST3MSG	BEST 3 - 0,75 kW / 1x220 V u/ afbr.
1809BEST3	BEST 3 - 0,75 kW / 3x400 V
1809BEST4M	BEST 4 - 1,1 kW / 1x220 V m/ afbr.
1809BEST4	BEST 4 - 1,1 kW / 3x400 V
1809BEST5	BEST 5 - 1,5 kW / 3x400 V

Mobil læsepumpe med teknologi som større industripumper. Udført i rustfrit stål, som gør den velegnet til en lang række forskellige opgaver, f.eks.:

- dræning af kældre, mindre bassiner m.v.
- vandforsyning til havevanding.
- som pumpe til springvand, vandfald m.m. i haver.
- tømning af swimmingpools.
- iltning.
- som pumpe til tryksatte nedsivningsanlæg.

Specifikationer:

Max. nedsænkning: 10 m.
 Svømmeafbryder på 220 V modeller.
 10 m kabel

Materialer:

Pumpehus, løbehjul, diffuser og sugesi i rustfrit stål AISI 304.
 Aksel i rustfrit stål AISI 303.
 Akseltætning i carbon/keramik/NBR (motorside) og silicium/silicium/NBR (pumpeside).

Motor:

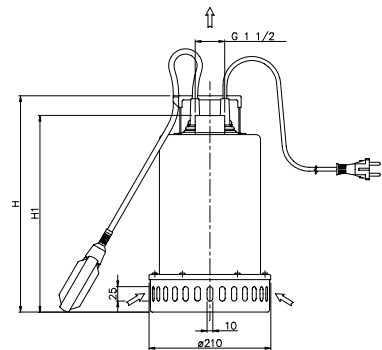
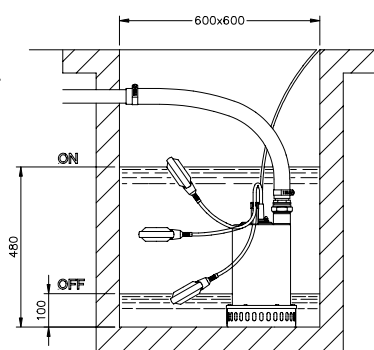
Isoleret efter klasse F - kapslingsklasse IP 68.

1-faset version:

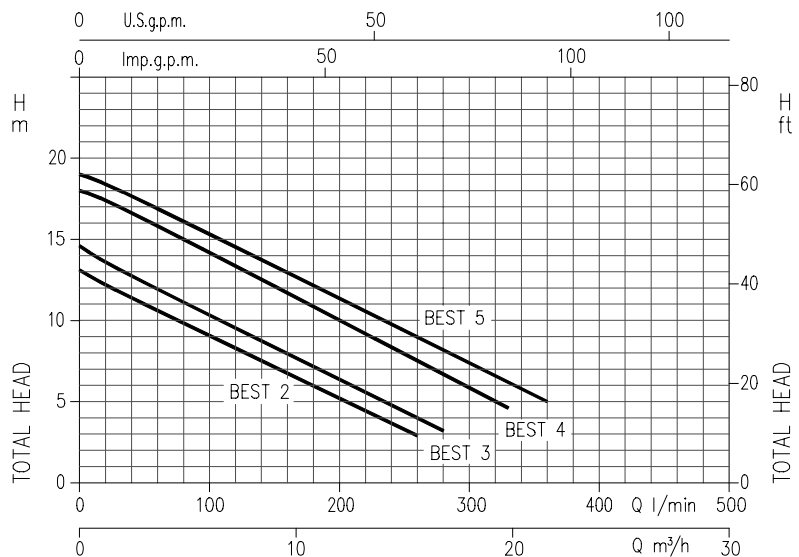
220 V / 50 Hz - 2800 rpm.
 Max. 1,1 kW
 Indbygget motorværn med automatisk reset.
 Kondensator.

3-faset version:

380 V / 50 Hz - 2800 rpm.
 Max. 1,5 kW
 Uden motorværn.



Pump type	Dimensions mm	
	H	H1
BEST 2	352	315
BEST 3	352	315
BEST 4	377	340
BEST 5	377	340



Pump type	kW	HP	Q=Capacity												
			l/min	20	40	80	120	160	170	200	260	280	300	330	360
			m³/h	1.2	2.4	4.8	7.2	9.6	10.2	12	15.6	16.8	18	19.8	21.6
			H=Total manometric head in meters												
BEST 2	0.55	0.75	12.2	11.4	9.8	8.3	6.7	6.3	5	2.9	-	-	-	-	-
BEST 3	0.74	1	13.6	12.7	11.1	9.5	7.9	7.6	6.4	4	3.2	-	-	-	-
BEST 4	1.1	1.5	17.4	16.6	15	13.4	11.7	11.3	10	7.5	6.7	5.9	4.6	-	-
BEST 5	1.5	2	18.4	17.7	16.1	14.5	12.8	12.5	11.4	9	8	7.4	6	5	-



RIGHT

KATALOG 7

4

Max. flow 300 l/min
Max. tryk 10,5 mvs.
1½" afgang
35 mm urenheder

Varenr.	Beskrivelse
1809RIGHT75M	RIGHT 75 - 0,55 kW / 1x220 V m/afbr.
1809RIGHT75	RIGHT 75 - 0,55 kW / 3x400 V
1809RIGHT100M	RIGHT 100 - 0,75 kW / 1x220 V m/afbr.
1809RIGHT100	RIGHT 100 - 0,75 kW / 3x400 V

RIGHT er udelukkende fremstillet i rustfrit stål. Pumpen er med fristrøms løbehjul, og designet til snavset vand, også med indhold af lange fibre.

Specifikationer:

Max. nedsænkning: 10 m.
 Max. størrelse urenheder: 35 mm sfærisk (kugle).
 Svømmeafbryder på 220 V modeller.
 10 m kabel

Materialer:

Motoraksel i rustfrit stål AISI 303, øvrige dele i rustfrit stål AISI 304.
 Akseltætning i carbon/keramik/NBR (motorside) og silicium/silicium/NBR (pumpeside).

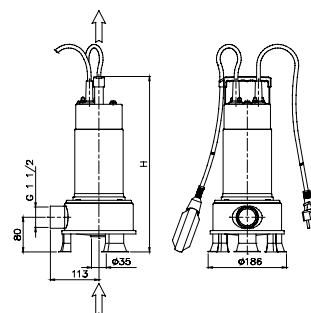
Motor:

Isoleringsklasse F - kapslingsklasse IP 68.
 For kontinuerlig drift (gælder kun ved totalt neddykket pumpe).

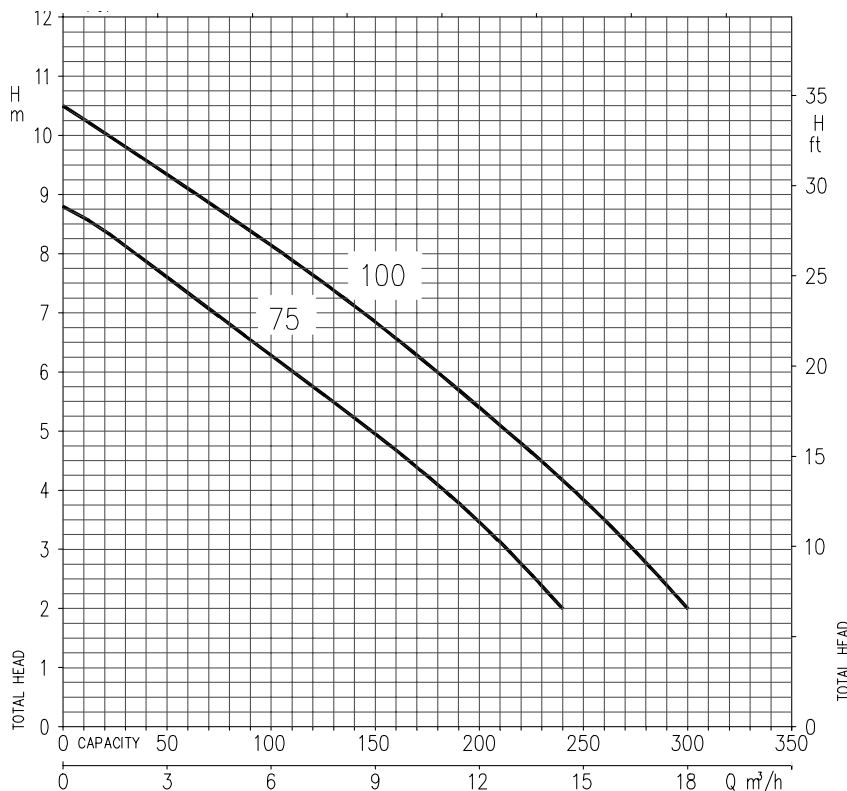
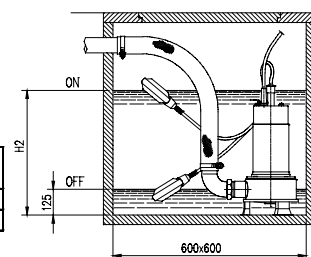
1-faset version:
 220-240 V / 50 Hz - 2800 rpm.
 Indbygget motorværn med automatisk reset.
 Kondensator.

3-faset version:
 380-415 V / 50 Hz - 2800 rpm.
 Uden motorværn.

Pump type	Dimensions mm
RIGHT 75	405
RIGHT 100	430



Pump type	Dimensions mm
RIGHT 75	480
RIGHT 100	500



Type pumps		kW	HP	Q=Capacity							
Single Phase 230 V 50 Hz	Three Phase 230/400 V 50 Hz			40 m³/h	80 m³/h	120 m³/h	160 m³/h	200 m³/h	240 m³/h	300 m³/h	
RIGHT 75 M	RIGHT 75	0.55	0.75	7.8	6.8	5.7	4.7	3.4	2	-	
RIGHT 100M	RIGHT 100	0.75	1	9.5	8.6	7.6	6.6	5.4	4.2	2	



Max. flow 900 l/min

Max. tryk 22 mvs.

2" afgang

50 mm urenheder



Varenr.	Beskrivelse
1809DWM075A	DW 75 - 0,55 kW / 1x220V m/afbr.
1809DW075	DW 75 - 0,55 kW / 3x400V
1809DWM100A	DW 100 - 0,75 kW / 1x220V m/afbr.
1809DW100	DW 100 - 0,75 kW / 3x400V
1809DWM150A	DW 150 - 1,1 kW / 1x220V m/afbr.
1809DW150	DW 150 - 1,1 kW / 3x400V
1809DW200	DW 200 - 1,5 kW / 3x400V
1809DW300	DW 300 - 2,2 kW / 3x400V
1809DWVOXM075A	DW VOX 75 - 0,55 kW / 1x220V m/afbr.
1809DWVOX075	DW VOX 75 - 0,55 kW / 3x400V
1809DWVOXM100A	DW VOX 100 - 0,75 kW / 1x220V m/afbr.
1809DWVOX100	DW VOX 100 - 0,75 kW / 3x400V
1809DWVOXM150A	DW VOX 150 - 1,1 kW / 1x220V m/afbr.
1809DWVOX150	DW VOX 150 - 1,1 kW / 3x400V
1809DWVOX200	DW VOX 200 - 1,5 kW / 3x400V
1809DWVOX300	DW VOX 300 - 2,2 kW / 3x400V

DW/DW VOX er fremstillet af rustfrit stål, presset ud af én plade. DW er med en-kanal løbehjul, mens DW VOX er forsynet med åbent fristrøms løbehjul.

Pumperne kan arbejde med behandlet spildevand og vand med urenheder på op til 50 mm. Derfor kan de bl.a. anvendes til dræning af byggepladser, afskaffelse af behandlet spildevand, beredskab til oversvømmelser m.v.

DW VOX er også meget velegnet til landbrugssektoren til bl.a. pumpning af ajle med halmstrå m.v.

Specifikationer:

Max. arbejdstryk 3 bar

Max. væsketemperatur 50° C

Max. størrelse urenheder 50 mm.

Max. tørstofindhold 4%

Afgang: 2" indvendig gevind.

10 m kabel

Svømmeafbryder på 220V modeller

Vægt ca. 14 - 26 kg.

Materialer:

Hele pumpen fremstillet af rustfrit stål AISI 304.

Akseltætning i carbon/keramik/NBR (motorside)

og silicium/silicium/NBR (pumpeside).

Motor:

Isoleringsklasse F - kapslingsklasse IP 68

For kontinuerlig drift (ved totalt neddykket pumpe)

1-faset version:

220-240 V / 50 Hz - 2850 rpm.

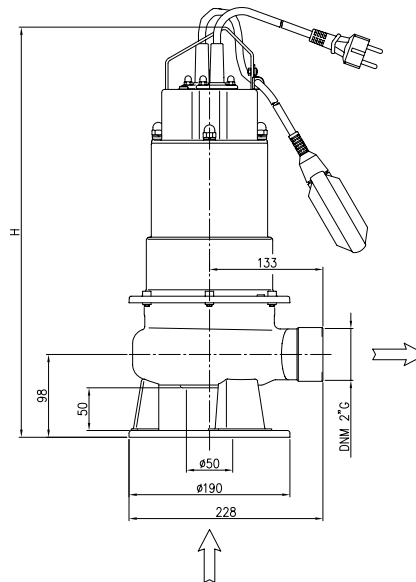
Med kondensator.

Indbygget termosikring med automatisk reset.

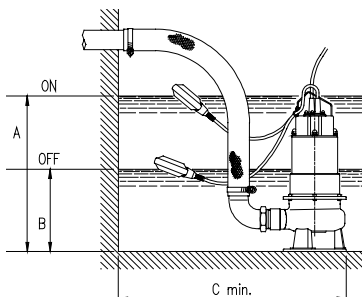
3-faset version:

380-415 V / 50 Hz - 2850 rpm.

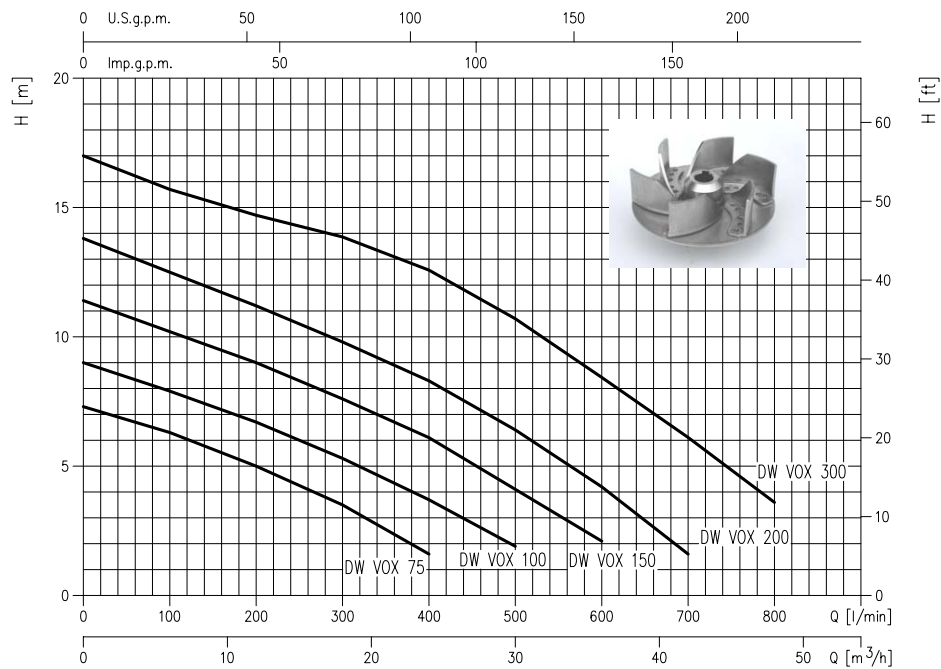
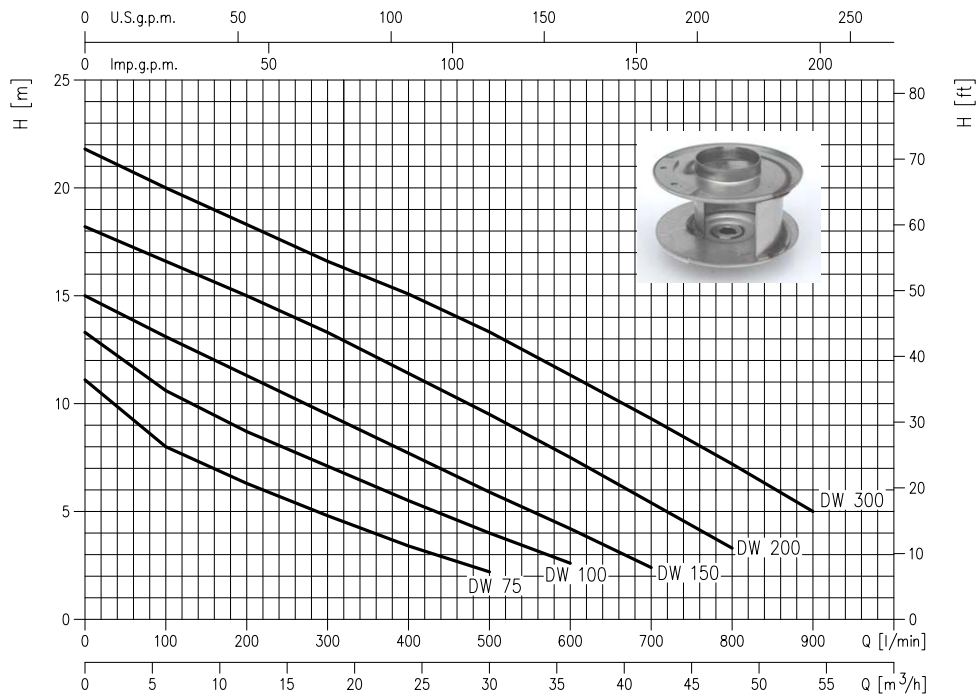
Uden motorværn.



Dimensions [mm]	
A	600
B	250
C	500



Pump type	H [mm]	
	1~	3~
DW 75	485	485
DW 100	515	485
DW 150	515	515
DW 200	-	515
DW 300	-	545



DW											
Type pumps		Power		Capacitor		Input Power		Full load current		Locked rotor current	
Single Phase	Three Phase	[kW]	[HP]	Single Phase	Three Phase	Single Phase	Three Phase	Single Phase	Three Phase	Single Phase	Three Phase
75 M	75	0.55	0.75	20	450	0.9	0.85	3.9	1.5	17	8.5
100 M	100	0.75	1	25	450	1.28	1.19	5.9	2.1	26	14.2
150 M	150	1.1	1.5	31.5	450	1.57	1.55	7.3	2.8	35	24.2
-	200	1.5	2	-	-	-	2.08	-	3.6	-	30
-	300	2.2	3	-	-	-	2.9	-	5.0	-	45

DW VOX											
Type pumps		Power		Capacitor		Input Power		Full load current		Locked rotor current	
Single Phase	Three Phase	[kW]	[HP]	Single Phase	Three Phase	Single Phase	Three Phase	Single Phase	Three Phase	Single Phase	Three Phase
75 M	75	0.55	0.75	20	450	0.88	0.80	3.9	1.4	17	8.5
100 M	100	0.75	1	25	450	1.25	1.18	5.8	2.1	26	14.2
150 M	150	1.1	1.5	31.5	450	1.58	1.57	7.3	2.8	35	24.2
-	200	1.5	2	-	-	-	1.92	-	3.3	-	30
-	300	2.2	3	-	-	-	2.4	-	4.4	-	45

Pump type	kW	HP	Q=Capacity											
			0	100	200	300	400	500	600	700	800	900		
			[l/min]	[m³/h]	0	6	12	18	24	30	36	42	48	54
H=Total manometric head in meters														
DW 75	0.55	0.75	11.1	8.0	6.3	4.8	3.4	2.2	-	-	-	-	-	-
DW 100	0.75	1	13.3	10.6	8.7	7.1	5.5	4.0	2.6	-	-	-	-	-
DW 150	1.1	1.5	15.0	13.1	11.3	9.5	7.7	5.9	4.2	2.4	-	-	-	-
DW 200	1.5	2	18.2	16.6	15.0	13.3	11.4	9.5	7.5	5.4	3.3	-	-	-
DW 300	2.2	3	21.8	20.0	18.3	16.6	15.1	13.3	11.3	9.3	7.2	5.0	-	-
DW VOX 75	0.55	0.75	7.3	6.3	5.0	3.5	1.6	-	-	-	-	-	-	-
DW VOX 100	0.75	1	9.0	7.9	6.7	5.3	3.7	1.9	-	-	-	-	-	-
DW VOX 150	1.1	1.5	11.4	10.2	9.0	7.6	6.1	4.1	2.1	-	-	-	-	-
DW VOX 200	1.5	2	13.8	12.5	11.2	9.8	8.3	6.4	4.2	1.6	-	-	-	-
DW VOX 300	2.2	3	17.0	15.7	14.7	13.9	12.6	10.7	8.4	6.1	3.6	-	-	-



Max. flow 270 l/min

Max. tryk 13 mvs

1½" afgang

Varenr.	Beskrivelse
1810870960	MXT07M2 pumpe 1x230V
1810870961	MXT07T2 pumpe 3x400V
1810870962	MXT07M2 pumpe 1x230V m/afbryder

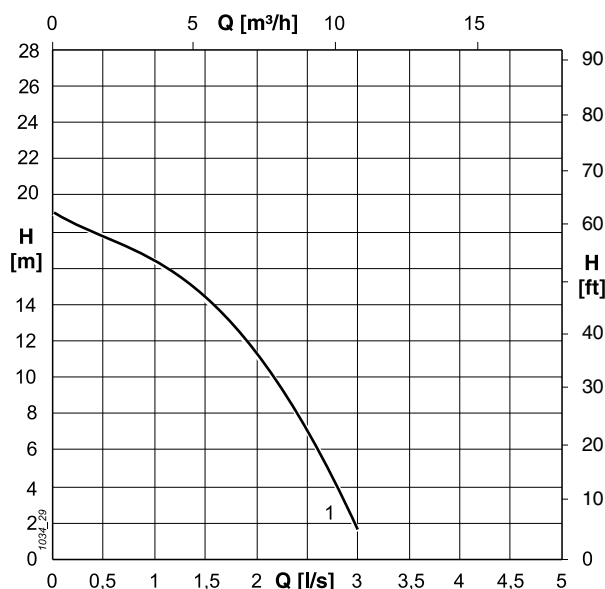
Caprari MXT dykkede knivskærspumper er specielt velegnede til spildevand fra villaer, boligblokke, campingpladser, hoteller, offentlige toiletter m.v. som ikke er direkte tilkoblet til spildevandsafledning. Omdannelsen af urenheder til mindre partikler samt pumpens høje tryk, gør det muligt at anvende rørføring i medium størrelse uden risiko for tilstopning, også ved store højdeforskelle og/eller lange afstande.

Specifikationer:

Max. væsketemperatur 40° C
 Max. nedsænkingsdybde 20 m
 pH værdigrænse 6 - 10

Konstruktion:

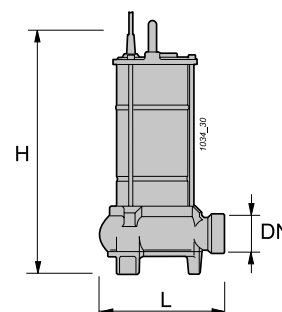
Åbent løbehjul i støbejern med kniv i rustfrit stål.
 Mekanisk akseltætning i carbon/keramik/NBR
 Monofase modeller har indbygget ampere sikring i ekstern boks.
 Skruer og møtrikker i rustfrit stål.
 Motor i oliebad, isoleringsklasse F, IP 68.



Type Type Tipo	DN	L	H	Cable- Cableù Cavo H07RN8-F	Weight Poids Peso
		[mm]		(1)	[kg]
MXT07	G 1½"	230	438	4 x 1 x 5	19

Electric pump type Electropompe type Elettropompa tipo	Curve Courbe Curva	Motor rating Puissance Potenza motore	Delivery Relevement Mandata	Capacity - Debit - Portata ... [l/s] / [m³/h]																		
				0	0,5	1	1,5	2	2,5	3	3,5	4	4,5									
				0	1,8	3,6	5,4	7,2	9	10,8	12,6	14,4	16,2									
MXT07	1	0,75	G 1½"	18,5	17,4	16,2	14	11,6	8,5	1,3												

Electric pump type Electropompe type Elettropompa tipo	Curve Courbe Curva	Delivery Relevement Mandata	Motor - Moteur - Motore						
			N°	DN	Power Puissance Potenza		Voltage Tensione Tensione	Rated current Intensité Assorbimento	poles nr. n. pôles n. poli
					P1	P2			
					[kW]	[kW]			
MXT07	1	G 1½"	0,88	0,75	230	4,8	2		
					230(3) - 400	3,1-1,8			



4

Max. flow 240 l/min

Max tryk 22 mvs.

2" afgang

Varenr.	Beskrivelse
181088562	MAT11M2 pumpe 1x220V
181088563	MAT11M2 pumpe 1x220V m/afbryder
181088564	MAT11T2 pumpe 3x400V

Caprari MAT dykkede knivskærspumper er specielt velegnede til spildevand fra villaer, boligblokke, campingpladser, hoteller, offentlige toiletter m.v. som ikke er direkte tilkoblet til spildevandsafledning.

Omdannelsen af urenheder til mindre partikler samt pumpens høje tryk, gør det muligt at anvende rørføring i medium størrelse uden risiko for tilstopning, også ved store højdeforskelle og/eller lange afstande.

Specifikationer:

Max. væsketemperatur 40° C

Max. nedsænkingsdybde 20 m

pH værdigrænse 6 - 10

Konstruktion:

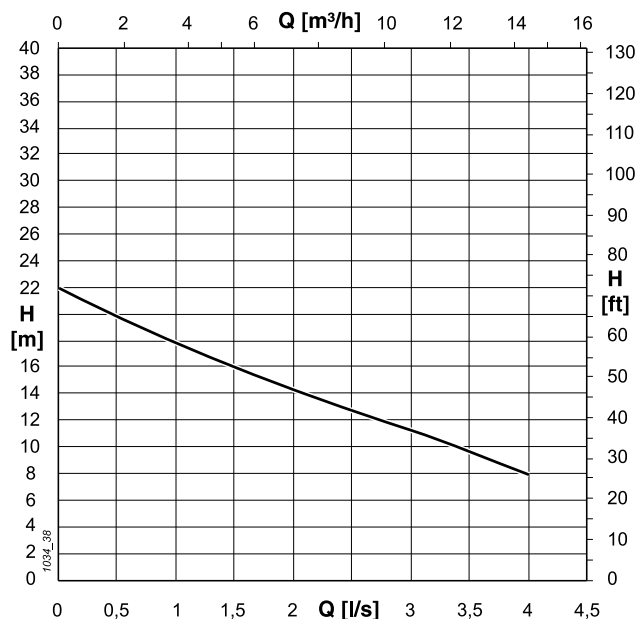
Åbent løbehjul i støbejern med kniv i rustfrit stål.

Mekanisk akseltætning i silicium/silicium/NBR.

Monofase modeller har indbygget amperesikring i eksternt boks.

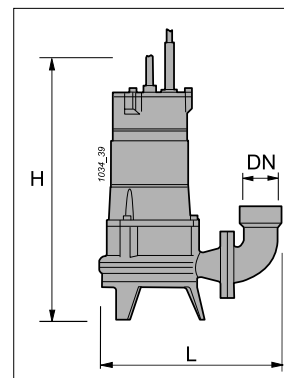
Skruer og møtrikker i rustfrit stål.

Motor i oliebad, isoleringsklasse F, IP 68.



Tipo Type	DN	L	H	Cavo - Cable H07RN	Peso Weight
		[mm]		(1)	[kg]
MAT11M2	G 2"	326	470	4 x 1,5 x 5	30
MAT11T2					

Elettropompa tipo Electric pump type Electropompe type	Curva Curve Courbe	Potenza motore Motor rating Puissance moteur	Mandata Delivery Refolement	Portata - Capacity - Debit [l/s] [m³/h]								
				0	0,5	1	1,5	2	2,5	3	3,5	4
MAT11M2	1	1,1	G 2"	22	19,7	17,7	15,9	14,3	12,8	11,3	9,7	7,8
MAT11T2				0	1,8	3,6	5,4	7,2	9	10,8	12,6	14,4



Elettropompa tipo Electrical pump type Electropompe type	Curva Curve Courbe	Mandata Delivery Refolement	Motore - Motor - Moteur				
			Potenza Power Puissance		Tensione Voltage Tension	Assorbimento Rated current Intensité	n. poli poles nr. n. pôles
			P1	P2	[V]	[A]	
MAT11M2	1	G 2"	1,5	1,1	230	6,8	2
MAT11T2			1,7		230(3) - 400	5,2 - 3	



Gorman Rupp melassepumpe



Varenr.	Beskrivelse
22140420	2" GR melassepumpe 4,0 kW komplet

Specifikation:

Anvendes ved pumpning af fedt, melasse og andre tyktflydende medier.

Ydelse: 50 l/min - max. modtryk 8 bar.

Max. temperatur: 100° C

Motor: 4,0 kW - 3x400 V

Tilslutning: 2" indvendig gevind på suge- og trykside

Anbefalet rørføring: 2½" - 3"

Kompakt indbygningsmål

Leveres incl. 4,0 kW motor



Max. flow 350 l/min

Max. tryk 18 mvs

2" afgang

Varenr.	Beskrivelse
180950NE510AF	HM entreprenørpumpe m/ vippe
180950NE510	HM entreprenørpumpe u/vippe

Dykket entreprenørpumpe til pumpning af rent vand og lettere spildevand med urenheder op til 10 mm.

Driftsvilkår:

Max. væsketemperatur 40° C

Materialer:

Effekt: 0,75 kW

Spænding: 1 x 230 V

Motor: 2-polet ,klasse F, IP 68 med termisk beskyttelse

Dobbel mekanisk akseltætning i karbon/keramik og silicium/silicium

Pumpehus i støbejern

Aksel i rustfrit stål AISI 410

Løbehjul og si kunststof.

Afgang: 2" / 50 mm slangestuds



Model	Dimension [mm]						
	A	A1	A2	D	H	H1	H2
HM-10-50 (80)	280	95	135	180	369	87	264
HM-10MA-50 (80)						156	516

