

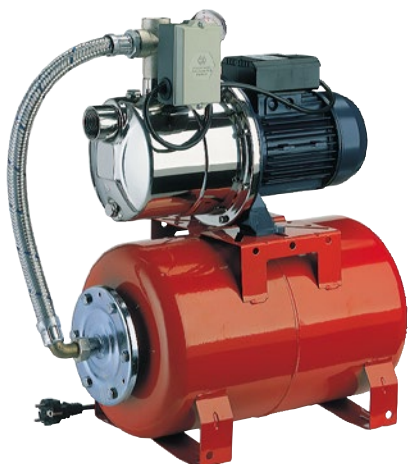
KATALOG 6

HUSVANDVÆRK OG JETPUMPER

Klik på tekst eller billede for at gå direkte til den ønskede side:

<p>Ebara Husvandværk</p>  <p>side 6-2</p>	<p>Speroni Husvandværk</p>  <p>side 6-3</p>	<p>DAB Husvandværk</p>  <p>side 6-4</p>	<p>Flowcontrol</p>  <p>side 6-6</p>
<p>JESX- JEXM Jetpumpe</p>  <p>Side 6-7</p>	<p>Jetpumpe støbejern</p>  <p>side 6-8</p>	<p>Cirkulationspumper</p>  <p>side 6-9</p>	

Husvandværk med 24 liter membranhydrofor



Varenr.	Beskrivelse
1205GPJEXM10024C	JEXM100 Ebara vandv. + 24 l tank
1205GPJEXM12024C	JEXM120 Ebara vandv. + 24 l tank
1205GPJEXM15024C	JEXM150 Ebara vandv. + 24 l tank

Specifikation:

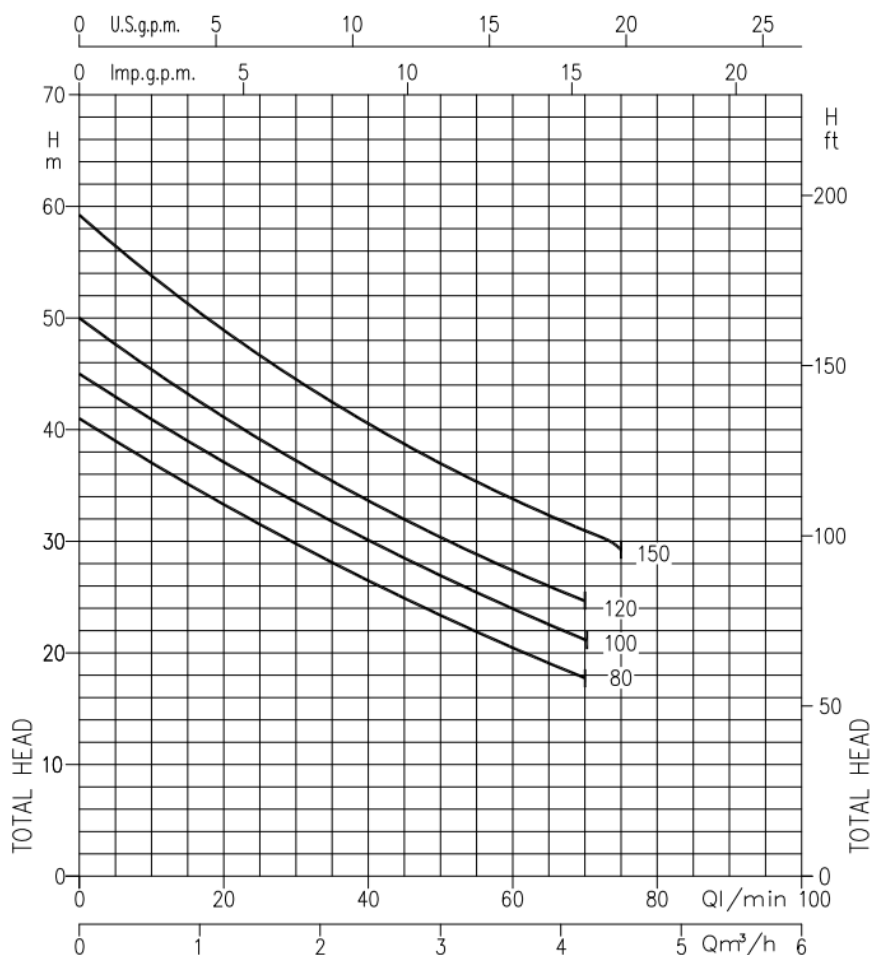
Pumpe i rustfrit stål.

Start og stop med justérbar pressostat.

24 liters membranhydrofor og manometer.

Ledning og stikprop til strømforsyning.

Se næste side for yderligere pumpedata.



Pump type		Power		Q=Capacity							
Single Phase	Three Phase	[kW]	[HP]	Q=Capacity							
				l/min	0	20	30	40	50	60	70
JEXM 80	JEX 80	0.6	0.8	41	33	29	26.5	23.5	20.5	18	-
JEXM 100	JEX 100	0.75	1	45	37	33.5	30	27	24	21	-
JEXM 120	JEX 120	0.88	1.2	50	41	37	34	30.5	27.5	24.5	-
JEXM 150	JEX 150	1.1	1.5	59	49	44.5	40.5	37	34	31	29.5



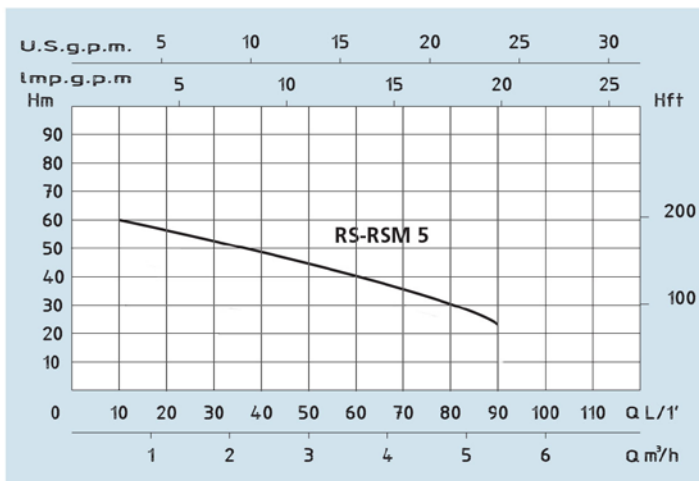
Husvandværk m/ 24 liter membranhydrofor



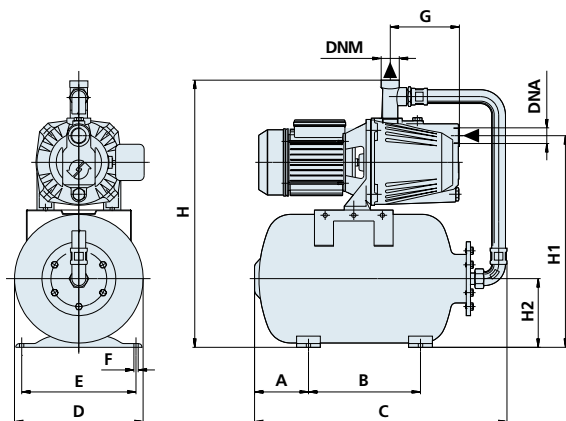
Varenr.	Beskrivelse
1205RSM525	Husvandværk RSM 5/25

Specifikation:

1400 watt pumpe med 24 l membranhydrofor.



TIPO - TYPE		POTENZA NOMINALE NOMINAL POWER P2		POTENZA ASSORBITA INPUT POWER P1	AMPERE		Q = PORTATA - CAPACITY											
Monofase Single-phase	Trifase Three-phase	HP	kW	kW	Monofase Single-phase	Trifase Three-phase	m³/h	0,6	1,2	1,8	2,7	3,6	4,5	5,4	7,2	8,4	9,6	
230V-50Hz	230/400V-50Hz				1 x 230V	3 x 400V	lt/1'	10	20	30	45	60	75	90	120	140	160	
RSM 5	RS 5	1,5	1,1	1,4	6,2	3	Prevalenza manometrica totale in m.C.A. - Total head in meters w.c.											
							H	60	56	53	47	40	33	24				



TIPO - TYPE	DIMENSIONI mm - DIMENSIONS mm													DIMENSIONI DIMENSIONS mm		Peso Weight
Monofase Single-phase	A	B	C	D	E	F	G	H	H1	H2	DNA	DNM	P	L	H	Kg
RSM 5/25	113	235	530	270	240	9	220	520	440	144	1"	1"	310	560	580	23



Rustfri husvandværk m/ 20 liter membranhydrofor

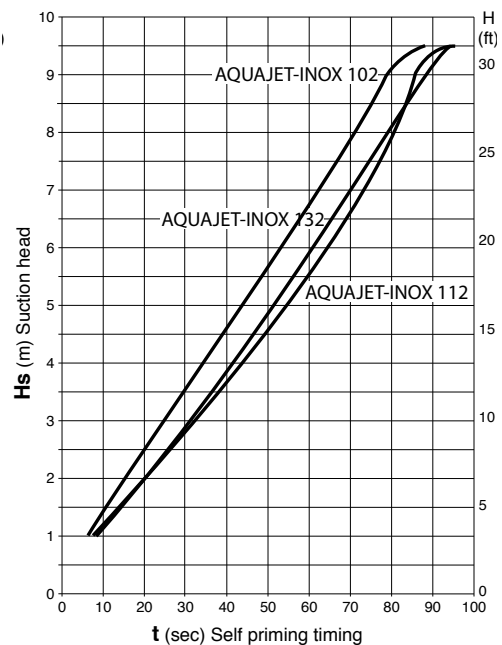
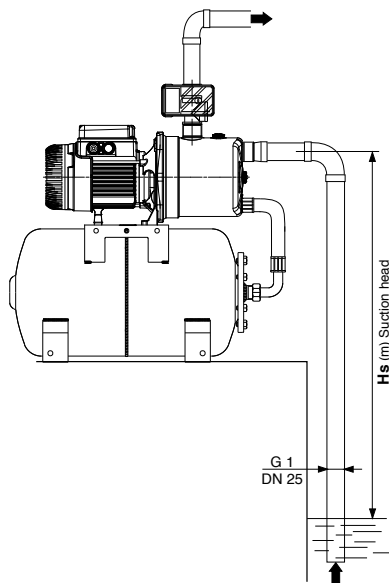


Varenr.	Beskrivelse
1205AQUA102	Aqajet Inox 102
1205AQUA112	Aqajet Inox 112
1205AQUA132	Aqajet Inox 132

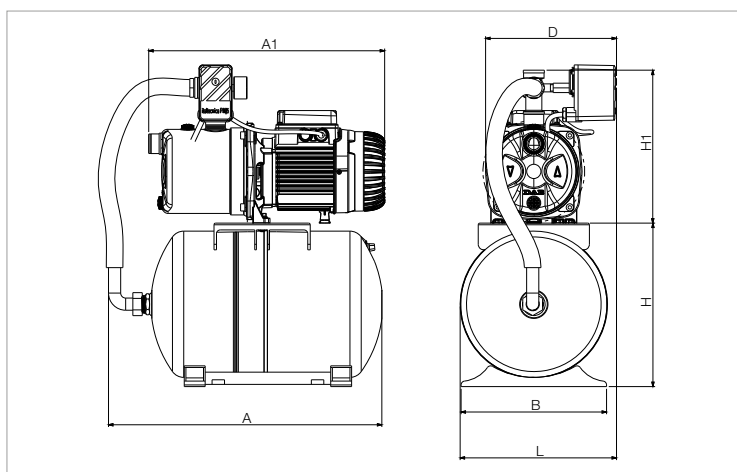
Specifikation: Se dokument [her](#)

MODEL	Q = m ³ /h	0	0.6	1.2	1.8	2.4	3.0	3.6	4.2	4.8
	Q = l/min	0	10	20	30	40	50	60	70	80
AQUAJET102	H (m)	53.8	47	41	35.3	32.4	28.8	25.8		
AQUAJET112		61	54	47.8	42.9	38.8	34.8	22		
AQUAJET132		48.3	45.6	42.8	40	37.6	35	32.5	30	27.2

SELF PRIMING CAPACITY



Rustfri husvandværk m/ 20 liter membranhydrofor



MODEL	ELECTRICAL DATA						
	POWER SUPPLY 50 Hz	P1 MAX kW	P2 NOMINAL		In A	CAPACITOR	
			kW	HP		μF	Vc
AQUAJET-INOX 82 M	1x220-240 V ~	0.85	0.6	0.8	3.8	12.5	450
AQUAJET-INOX 102 M	1x220-240 V ~	1.13	0.75	1	5.1	16	450
AQUAJET-INOX 112 M	1x220-240 V ~	1.4	1	1.36	6.2	25	450
AQUAJET-INOX 92 M	1x220-240 V ~	0.94	0.75	1	4.2	14	450
AQUAJET-INOX 132 M	1x220-240 V ~	1.43	1	1.36	4.7-2.7	25	450

MODEL	A	A1	B	D	H	H1	L	DNA GAS	DNM GAS	PACK DIMENSIONS			VOLUME (mc)	GROSS WEIGHT Kg
										L/A	L/B	H		
AQUAJET-INOX 82 M	494	406	263	237	296	277	283	1"	1"	566	360	629	0.102	16
AQUAJET-INOX 102 M	494	426	263	237	296	277	283	1"	1"	566	360	629	0.102	19.5
AQUAJET-INOX 112 M	494	426	263	237	296	277	283	1"	1"	566	360	629	0.102	20
AQUAJET-INOX 92 M	494	406	263	237	296	277	283	1"	1"	566	360	629	0.102	16.5
AQUAJET-INOX 132 M	494	426	263	237	296	277	283	1"	1"	566	360	629	0.102	19.5



PC 22 flowkontrol



PC12
Han x Hun



PC22
Han x Han



PCVA
Han x Han
Justerbar
1,5 - 2,5 bar

Varenr.	Beskrivelse
1809940011	PC 12 flowkontrol uden kabel
1809940015-1	PC 22 flowkontrol uden kabel
1809940015	PC 22 flowkontrol med kabel
1809940016	PC VA m/ variabel stoptryk

Specifikation:

Styreenhed til 230 V pumper, der automatisk starter og stopper pumpen, når ventil åbnes.

Lukker og afbryder pumpen ved tørkørsel.

OBS! Skal monteres lodret

Funktioner

- Til- og afgang: 1"
- Acceptable spændingsvariationer $\pm 10\%$
- Frekvens 50 - 60 Hz
- Maks. Strøm 16 (8) A
- Effekt 0,37 kW - 1,5 kW
- Beskyttelsesindeks IP65
- Arbejdstryk maks. 12 bar (1,2 MPa)
- Arbejdstemperatur maks. 65 ° C
- Minimum flow ~ 1 l / min
- Antændelsestryk 1,5 bar



Max. flow 4,5 m³/h

Max. tryk 59 mvs



Varenr.	Beskrivelse
1205JESXM5	JESXM5 - 0,37 kW / 1x220 V
1205JESXM6	JESXM6 - 0,45 kW / 1x220 V
1205JESXM8	JESXM8 - 0,6 kW / 1x220 V
1205JEXM080	JEXM 80 - 0,6 kW / 1x220 V
1205JEXM100	JEXM 100 - 0,75 kW / 1x220 V
1205JEXM120	JEXM 120 - 0,9 kW / 1x220 V
1205JEXM150	JEXM 150 - 1,1 kW / 1x220 V

4

Selvansugende centrifugalpumper til rent vand, med ansugning op til 8 m.

Anvendelig til en lang række opgaver i både private og industrielle installationer, såsom trykforøgning, vandforsyning, dræning af bassiner m.m.

Specifikationer:

Max. kapacitet 4,5 m³/h

Max. løftehøjde 59 m.vs.

Max. væsketemperatur 45° C

Max. arbejdstryk 6 bar

Sugestuds: JESXM = 1" - JEXM = 1¼"

Trykstuds: 1"

Materialer:

Pumpehus og akseltætningsplade i rustfrit stål AISI 304.

Løbehjul i rustfrit stål AISI 304

(Model JESX = løbehjul i noryl)

Aksel i rustfrit stål AISI 304.

Ledehjul i plastmaterialer.

Motor:

2-polet motor.

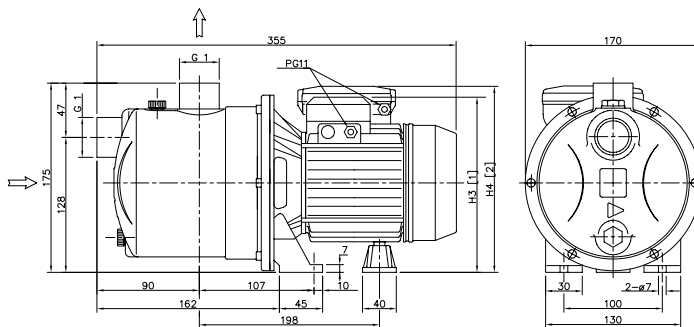
Isoleringsklasse F, IP 54

For kontinuerlig drift

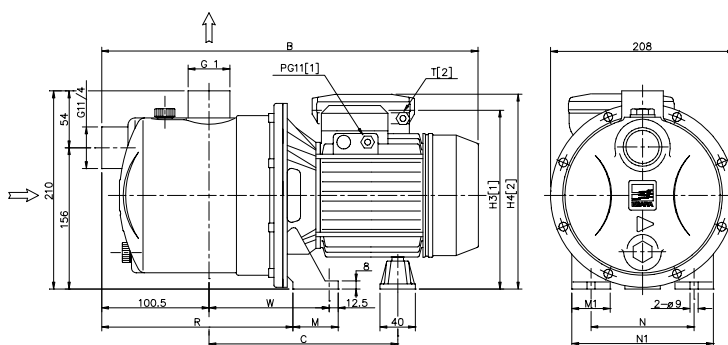
220-240 V / 50 Hz - 2800 rpm

Med kondensator.

Termisk sikret med automatisk reset.



Pump type	Dimensions in mm	
	H3	H4
JESX		
5	175	200
6	175	200
8	175	200

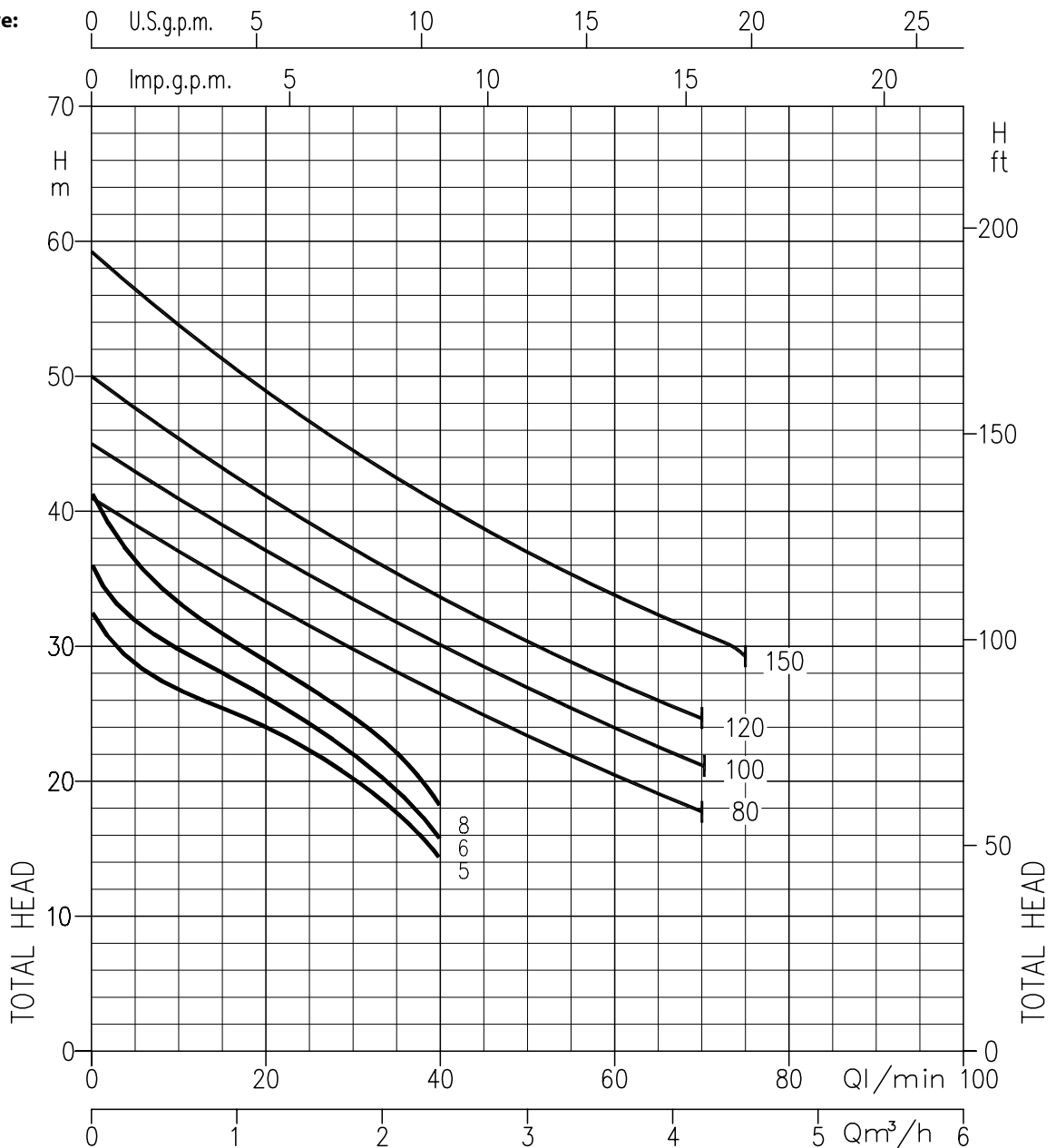


Pump type	Dimensions in mm										
	B	C	H3	H4	M	M1	N	N1	R	T	W
JEXM-JEX											
80	417	230	206	215	50	38	120	160	206	PG11	143
100	417	230	206	215	50	38	120	160	206	PG11	143
120	417	230	206	215	50	38	120	160	206	PG11	143
150	445	250	216	240	55	40	140	180	203.5	PG13.5	145.5

JESX-JEX JETPUMPE 220 V

KATALOG 6

Ydelseskurve:



Type pumps		kW	HP	Q=Capacity			
Single Phase 230 V 50 Hz	Three Phase 230/400 V 50 Hz			l/min 5	20	40	45
				m³/h 0.3	1.2	2.4	2.7
H=Total manometric head in meters							
JESXM 5	JESX 5	0.37	0.5	28	23	15	11.5
JESXM 6	JESX 6	0.44	0.6	31.5	26	17	13.5
JESXM 8	JESX 8	0.6	0.8	37	29	20	16

Type pumps		Power		Q=Capacity							
Single Phase V 230	Three Phase V 230/400	kW	HP	l/min 20	30	40	50	60	70	75	
				m³/h 1.2	1,8	2,4	3	3,6	4,2	4,5	
JEXM 80	JEX 80	0,6	0,8	33	29	26,5	23,5	20,5	18	-	
JEXM 100	JEX 100	0,75	1	37	33,5	30	27	24	21	-	
JEXM 120	JEX 120	0,88	1,2	41	37	34	30,5	27,5	24,5	-	
JEXM 150	JEX 150	1,1	1,5	49	44,5	40,5	37	34	31	29,5	



Max. flow 9,9 m³/h

Max. tryk 60 mvs



Varenr.	Beskrivelse
1205AGC150T	AGC jetpumpe - 1,1 kW / 3x380 V
1205AGC200T	AGC jetpumpe - 1,5 kW / 3x380 V
1205AGC300T	AGC jetpumpe - 2,2 kW / 3x400 V

Selvansugende JET-pumpe til rent vand. Arbejder med en sugehøjde på op til 8 m, også med luft eller gasarter i vandet. Anvendelig til havevanding, springvand m.m. samt som pumpe i hydrofor-systemer.

Specifikationer:

Kapacitet op til 9,6 m³/h

Max. løftehøjde 77 m.v.s.

Max. ansugningshøjde 8 m.

Max. arbejdstryk: 6 bar

Materialer:

Pumpehus og fod i støbejern.

Løbehjul i plast eller messing.

Diffuser og ejektor i noryl termoplast.

Aksel i rustfrit stål.

Motor:

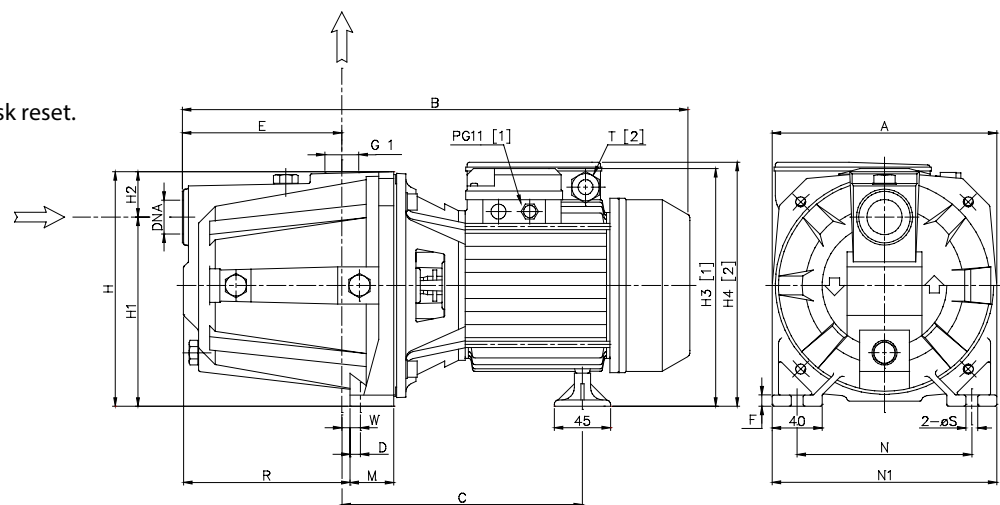
2-polet, isoleringsklasse F - IP 44.

For kontinuerlig drift.

230 V / 50 Hz - 2800 rpm.

Indbygget kondensator.

Termosikring med automatisk reset.



Pump type	Dimensions mm																	
	A	B	C	D	E	F	G	H	H1	H2	H4	M	N	N1	R	W	S	DNA
AGC 1.50 T	220	495	244	10	157	10	223	170	53	229	-	48	180	220	167.5	15.5	9	G 1 1/2
AGC 2.00 T	220	495	244	10	157	10	223	170	53	229	-	48	180	220	167.5	15.5	9	G 1 1/2
AGC 3.00 T	220	508	244	10	157	10	223	170	53	229	-	48	180	220	167.5	15.5	9	G 1 1/2

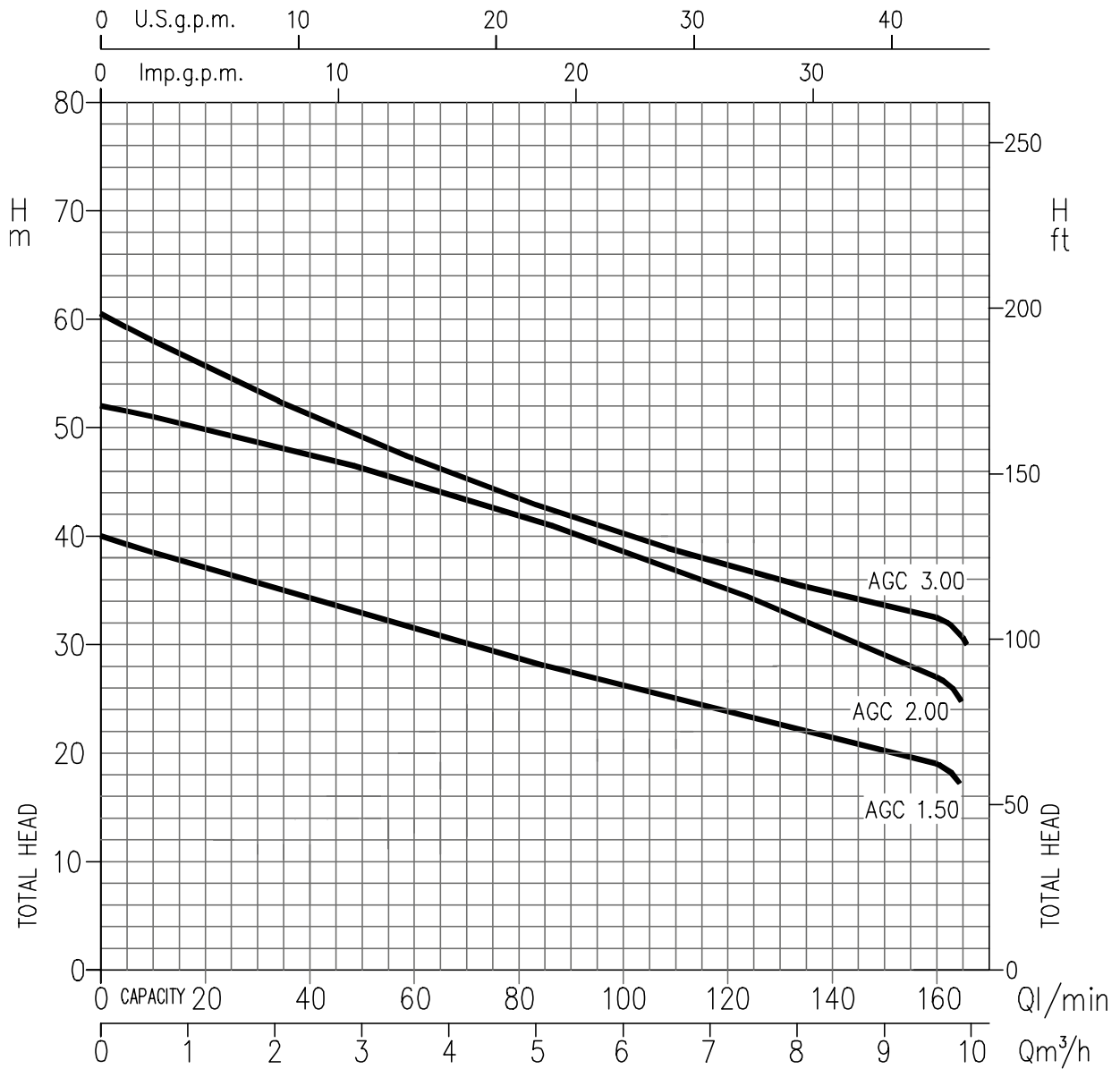
Pump type	kW	HP	Input in kW	Full load current in [A]	Locked rotor current
AGC 1.50 T	1.1	1.5	1.75	3.3	19
AGC 2.00 T	1.5	2	2.25	3.9	24.5
AGC 3.00 T	2.2	3	2.60	4.6	29



AGC JETPUMPE 380 V

KATALOG 6

Ydelseskurver:



Type pumps				Q=Capacity											
Single Phase 230 V 50 Hz	Three Phase 230/400 V 50 Hz	kW	HP	l/min 5	10	20	30	45	50	60	80	100	130	160	
				m³/h 0.3	0.6	1.2	1.8	2.7	3.0	3.6	4.8	6	7.8	9.6	
H=Total manometric head in meters															
	AGC 1.50 T	1.1	1.5	-	38.5	37	35.6	33.5	32.7	31.4	28.7	26.1	22.4	19	
	AGC 2.00 T	1.5	2	-	51	49.9	48.8	46.9	46.3	44.9	42	38.7	33.2	27	
-	AGC 3.00 T	2.2	3	-	58	55.6	53.3	50.1	49.1	47.1	43.4	40.2	35.9	32.5	



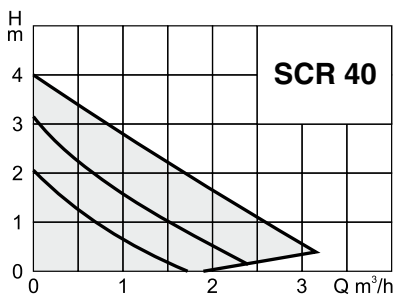
SCR cirkulationspumper

3-trins cirkulationspumpe til varmesystemer

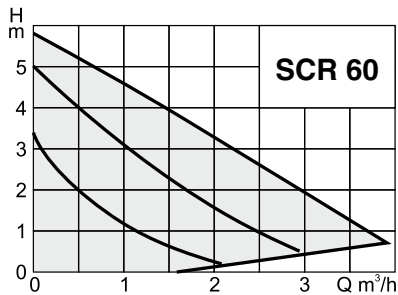
Indbygningsmål: 180 mm
Tilslutning: 1½" udvendig gevind

Varenr.	Beskrivelse
1205SCR2540180	SCR 25/40-180 cirkulationspumpe
1205SCR2560180	SCR 25/60-180 cirkulationspumpe
1205SCR2580180	SCR 25/80-180 cirkulationspumpe
1205MRKIT1510	1½" x 1" nippelkit
1205MRKIT1534	1½" x 3/4" nippelkit

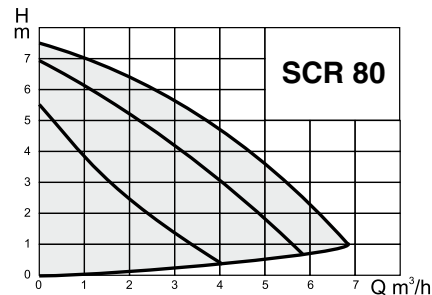
Ydelsesdiagrammer:



	I _N (A)	P ₁ (W)
Speed I	0,17	39
Speed II	0,26	60
Speed III	0,30	69



	I _N (A)	P ₁ (W)
Speed I	0,17	39
Speed II	0,27	62
Speed III	0,35	80



	I _N (A)	P ₁ (W)
Speed I	0,53	122
Speed II	0,69	159
Speed III	0,75	172

SCR-serien dækker de fleste behov ved varmforsyning i parcelhuse og til mindre industrielle formål. Pumperne er kendetegnet ved

- lille indbygningsmål.
- støjsvag drift.
- stor driftssikkerhed.
- variabel ydelse.
- lang holdbarhed.

Driftsforhold:

Max. arbejdstryk 10 bar
Max. væsketemperatur 110° C
Max. omgivelsestemperatur 40° C

Ved 90° C varmt vand bør tilgangstrykket ikke være mindre end 1,5 m.vs. for at undgå kavitation.

Materialer:

Pumpehus i støbejern.
Løbehjul i termoplast.

Motor: 1-faset, 230 V / 50 Hz
Kapslingsklasse IP 44

