

# Pacer S-serie

**Max. flow 64 m<sup>3</sup>/h**  
**Max. tryk 36 m.vs.**

Pacer S pumpen er produceret ved anvendelse af de nyeste keramiske materialer og med udnyttelse af moderne teknologi indenfor sprøjtstøbning. Dermed er der endelig en række selvansugende pumper der vejer mindre, holder længere og koster mindre end tidligere pumpetyper.

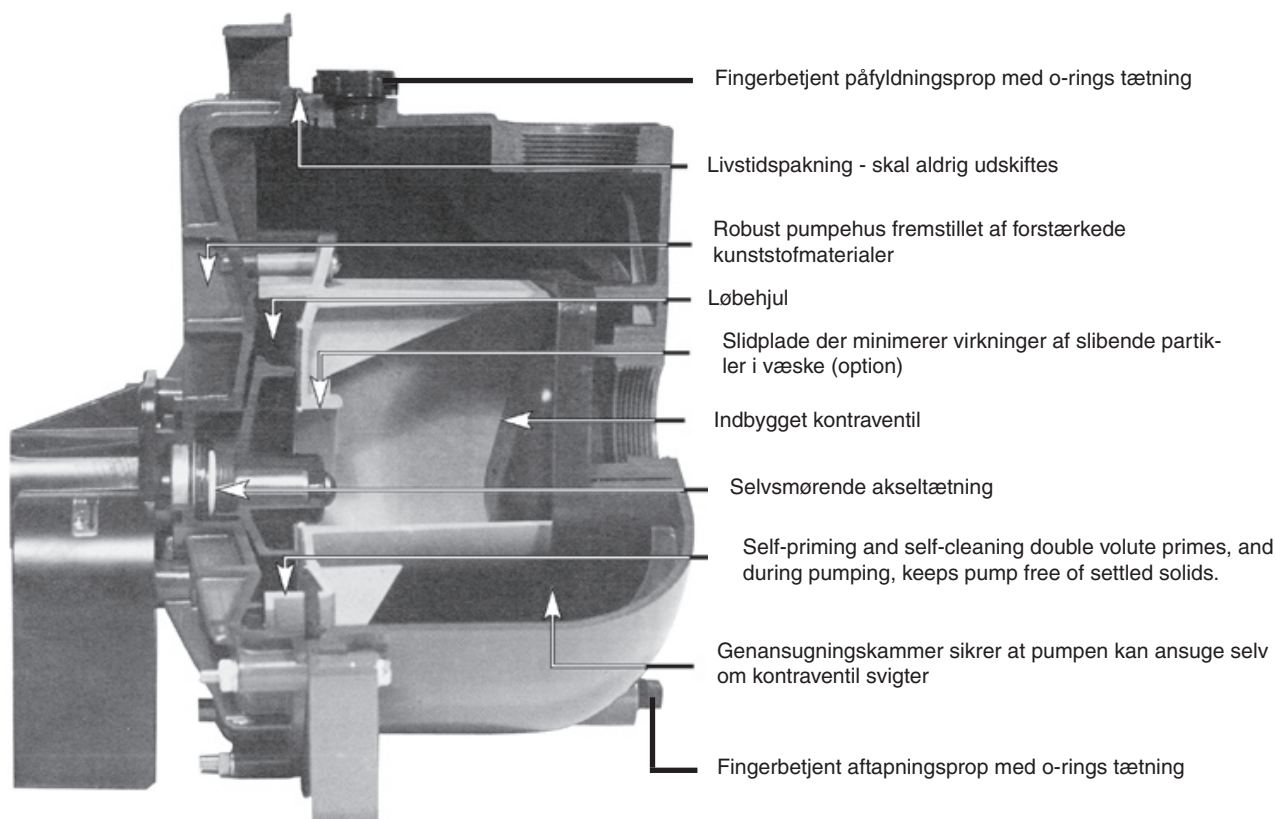
Pacer S pumperne fremstilles i thermoplastisk polyester, polypropylen og ryton med selvmørende akseltætninger i carbon/keramik, silicium belagt grafit eller siliciumcarbide. Pakninger i buna-N, EPDM og viton sikrer at pumpen altid er tæt.

Pacer S pumper leveres standard med bolte i rustfrit stål. Pumperne kan dog leveres med bolte og aksel i hastelloy eller titanium hvor det måtte være påkrævet.

Pumperne fås med 2" eller 3" til- og afgang. Sammen med de mange materialekombinationer, gør dette det muligt altid at finde en resistent pumpe med ønsket ydelse til en fordelagtig pris.

Pacer S kan leveres med drift for el-, hydraulik-, pneumatik- eller benzinmotor.

Pacer pumper er bygget på grundlag af årelang erfaring indenfor pumpedesign og fremstilling. Tusindvis er i brug i USA, Canada, England, Australien, Japan og overalt i Europa.



# Pacer S - pumpetyper

## Pumper for transport eller lænsepumpning

- **Transport/lænsning**

Polyesterpumperne er forsynet med Buna-N eller EPDM o-ringe og rustfrie skrue og er særdeles velegnet til lænsning af udgravninger, overrisling, brandslukning m.v.

- **Slidstærk**

Løbehjulshus med gummibelægning sikrer pumpen mod slitage på løbehjul og hus og bruges især hvor der er meget forurenede vand med sand.

- **Alsidig anvendelse**

Uundværlig hos entreprenører, landbrug, industri, maskinstationer, fiskeri og bådfolk.

- **Selvansugende op til 8 mtr.**

Fyld pumpen op med vand en gang for alle, så suger Pacer pumpen pålideligt med eller uden monteret bundventil.

- **Kompakt udførelse**

Kompakt udførelse og lav vægt gør den nem at have med overalt, f. eks. monteret med benzinmotor.

- **Transportabel pumpe**

Det er nemt at flytte pumpen til forskellige opgaver, da man er uafhængig af installation og lange kabler.

- **Høj kapacitet**

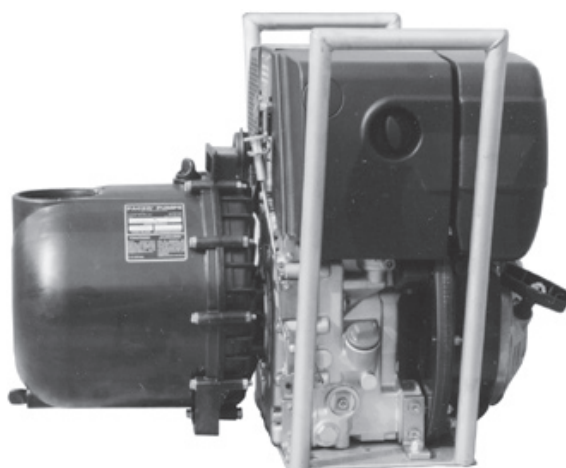
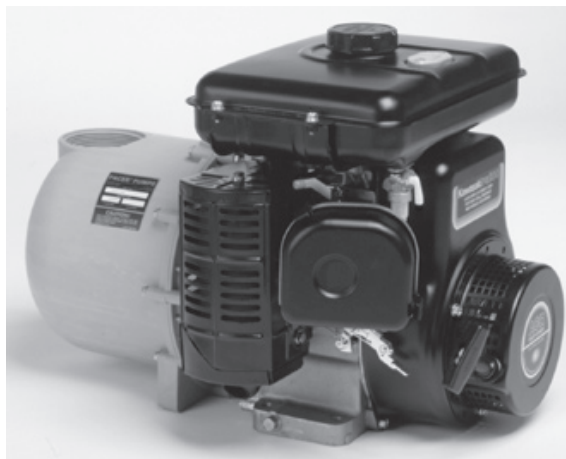
54 m<sup>3</sup>/timen for 2" pumper.

64 m<sup>3</sup>/timen for 3" pumper.

Maks. løftehøjde 36 meter.

- **Mekanisk akseltætning**

Carbon/keramik akseltætningen er selvsmørende og beskyttet mod urenheder.



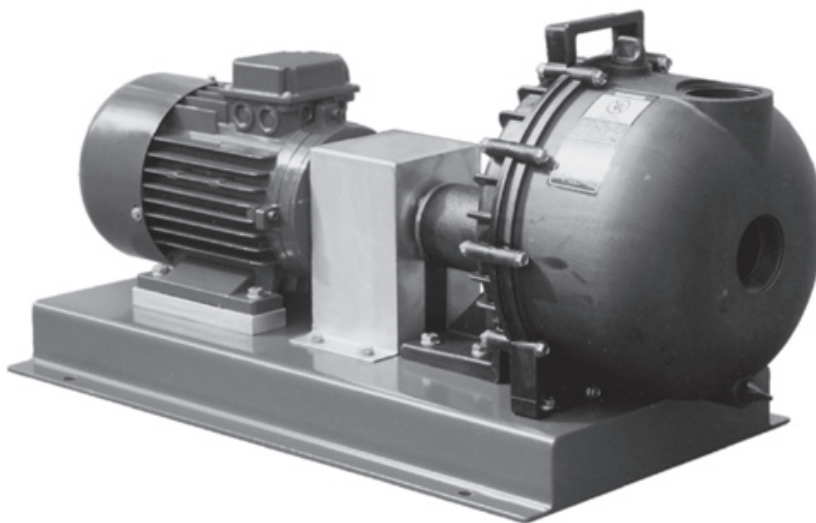
# Pacer S - pumpetyper

## Pumper for kemikalier og industri

Pacer kemikaliepumpen er specielt udviklet til pumpning af aggressive kemikalier såsom saltsyre, fosforsyre, svovlsyre m.m.

### • Utallige kombinationsmuligheder

Højresistente glasfiberarmerede plastmaterialer i Polyester, polypropylen og ryton, O-ringe i Buna-N, EPDM eller Viton, kombineret med 11 forskellige akseltætninger samt bolte m.m. i rustfrit stål, Hastelloy og Titanium giver mulighed for, at der kan bygges en pumpe for ethvert medie.



I kraft af den mekaniske akseltætning, er Pacer pumperne velegnet for kontinuerlig drift, også i meget aggressive medier.

### • 3, 4 eller 5 vinget åben løbehjul

Løbehjulshus med gummibelægning sikrer pumpen mod slitage på løbehjul og hus og bruges især hvor der er meget forurenede vand med sand.

De åbne løbehjul gør pumperne velegnet til medier med viscositeter som er væsentlig højere end vand, såsom maling og lignende.

### • Alsidig anvendelse

Kemikaliepumperne leveres enten direkte koblet med benzin-, hydraulik- eller pneumatikmotor eller med el-motor monteret på bundramme via elastisk kobling og lejevokskonsol.

### • Beskyttet motoraksel

Ved direkte kobling monteres løbehjulet med en speciel løbehjulsbolt med en plastcoating, således at motorakslen ikke kommer i berøring med mediet.

### • Syrefaste opbygninger

Ved pumpninger med stærkt ætsende medier kan el-motordrevne pumper leveres på bundramme med special syrefast lakering.

Pumperne kan leveres med følgende typer lejevokskonsoler:

Standard konsol i presset plade med stålaksel.

Støbejern konsol med rustfri aksel.

Støbejern konsol med Hastelloy aksel.

Støbejern konsol med Titanium aksel.



# Pacer S - pumpetyper

- **Pneumatisk drevne pumper**

Pacer pumperne leveres med pneumatikmotorer opbygget på blank bundramme.

- **Lav vægt / høj ydelse**

Pumpe og motor vejer i alt kun ca. 18 kg., hvilket gør den ideel som transportabel pumpeanlæg i industrivirksomheder, hvor der i forvejen er installeret trykluft. Pneumatik- og hydraulikmotorerne kan leveres med Titanium akselbøsning for aggressive medier.

- **Special opbygninger**

Eksempel på opbygning af 3 parallelle pumper med EEx-d motorer for pumpning af koncentreret saltsyre.

Pumpetype:

PP pumpehus med ryton løbehjulshus, EPDM pakninger, silicum akseltætning i Halar plast.

Bundramme er lakeret med special højblank syrefast lak, hvilket sikrer let og hurtig rengøring, ligesom der er anvendt specielt syrefast PVC lim.

Ring og få et godt tilbud på en opbygning til netop Deres behov. Vi lagerfører alt i koblinger, slanger, rør og fittings for den komplette pumpeløsning.



# Pacer S

## Materialevalg

For at få den optimale Pacer S pumpe vælges pumpe sammensætningen ud fra pumpemedie og ønsket ydelse.

Først vælges pumpehuset, løbehjul og løbehjulshus ud fra vurderinger af pumpemediet. Ved særlige medier bør Agrometer kontaktes for oplysning af pumpens holdbarhed.

### Valg af pumpehus

Pumpehuset leveres i 2" og 3", i henholdsvis polyester, polypropylen eller ryton.

| Pumpestr. | Materiale | Løbehjul | Varenr.  |
|-----------|-----------|----------|----------|
| 2"        | Poly      | 3-v 704  | 18050005 |
| 2"        | Poly      | 5-v 706  | 18050010 |
| 2"        | Poly      | 4-v 975  | 18050015 |
| 2"        | PP        | 3-v 704  | 18050020 |
| 2"        | PP        | 5-v 706  | 18050025 |
| 2"        | PP        | 4-v 975  | 18050030 |
| 2"        | Ryton     | 3-v 704  | 18050035 |
| 2"        | Ryton     | 5-v 706  | 18050040 |
| 2"        | Ryton     | 4-v 975  | 18050045 |
| 3"        | Poly      | 4-v 975  | 18050050 |
| 3"        | PP        | 4-v 975  | 18050055 |
| 3"        | Ryton     | 4-v 975  | 18050060 |

### Valg af o-ringe

| Materialevalg                   | Varenr.  |
|---------------------------------|----------|
| Buna-N                          | 18050105 |
| EPDM                            | 18050110 |
| Viton                           | 18050115 |
| Buna-N lined for 3/5-v løbehjul | 18050120 |
| Buna-N lined for 4-v løbehjul   | 18050121 |
| EPDM lined for 3/5-v løbehjul   | 18050125 |
| EPDM lined for 4-v løbehjul     | 18050126 |

### Valg af akseltætning

| Materialevalg                      | Varenr.  |
|------------------------------------|----------|
| Buna-N / siliciumcarbid            | 18050305 |
| EPDM / siliciumcarbid              | 18050310 |
| Viton / siliciumcarbid             | 18050315 |
| Hastelloy / Viton / siliciumcarbid | 18050320 |
| Halar / EPDM / siliciumcarbid      | 18050330 |
| Halar / Viton / siliciumcarbid     | 18050335 |
| Kynar / EPDM / siliciumcarbid      | 18050340 |
| Kynar / Viton / siliciumcarbid     | 18050345 |

### Valg af indvendige bolte

| Materialevalg   | Varenr.  |
|-----------------|----------|
| Titanium        | 18050210 |
| Hastelloy       | 18050215 |
| PP beskyttet    | 18050220 |
| Ryton beskyttet | 18050225 |



# Pacer S

## Valg af motor

El-motorer leveres incl. standard lakeret bundramme.

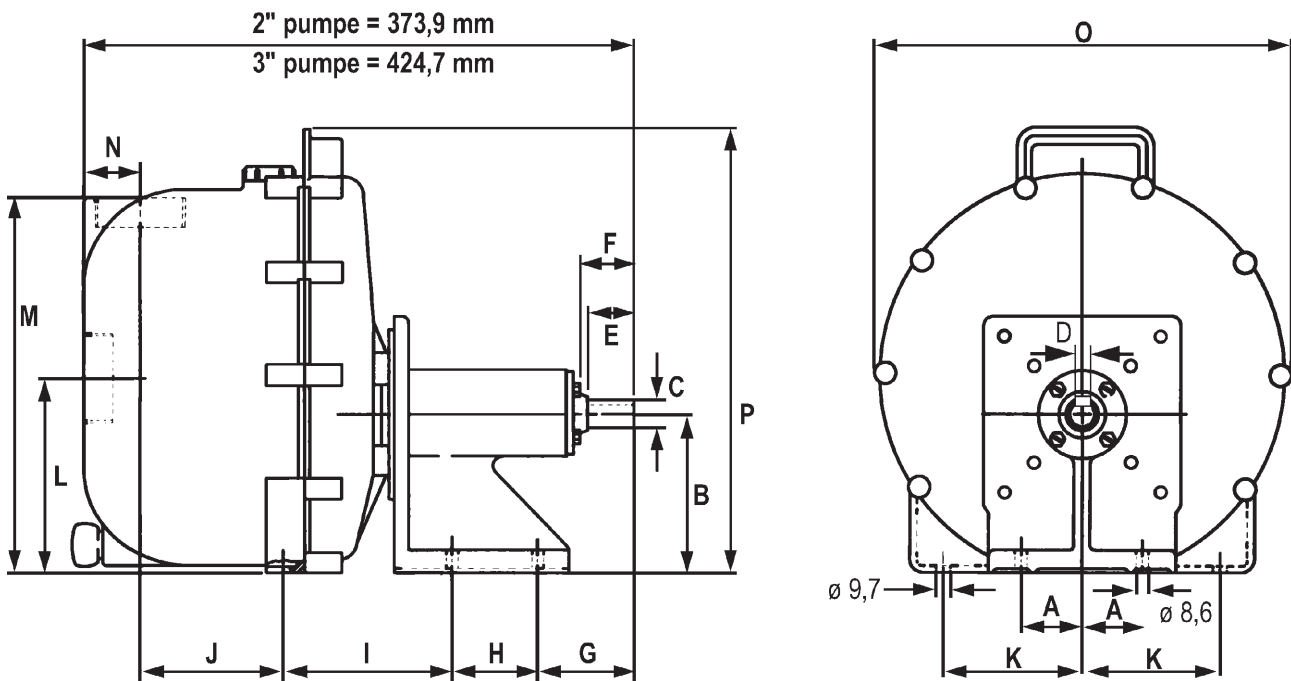
| Motortype                       | Varenr.  |
|---------------------------------|----------|
| 1,5 kW el-motor                 | 18050405 |
| 2,2 kW el-motor                 | 18050410 |
| 3,0 kW el-motor                 | 18050415 |
| 1,5 kW EEX-e el-motor           | 18050420 |
| 2,2 kW EEX-e el-motor           | 18050425 |
| 3,0 kW EEX-e el-motor           | 18050430 |
| Merpris syrefast bundramme      | 18050435 |
| Hydraulikmotor                  | 18050440 |
| Pneumatikmotor                  | 18050445 |
| 3,5 HK Kawasaki benzinmotor     | 18050447 |
| 3,5 HK I/C Plus B&S benzinmotor | 18050450 |
| 6 HK B&S Vanguard benzinmotor   | 18050456 |
| 9 HK B&S Vanguard benzinmotor   | 18050460 |

## Valg af lejboks konsol

Lejbokskonsol benyttes kun ved sammenkobling mellem pumpe og el-motor.

| Materialevalg                 | Varenr.  |
|-------------------------------|----------|
| Støbejern med rustfri aksel   | 18050097 |
| Støbejern med titanium aksel  | 18050098 |
| Støbejern med hastelloy aksel | 18050099 |

## Målskitse:



Alle mål i mm

| Pumpe størrelse | A    | B     | C   | D   | E    | F    | G    | H    | I     | J     | K    | L     | M     | N    | O     | P     |
|-----------------|------|-------|-----|-----|------|------|------|------|-------|-------|------|-------|-------|------|-------|-------|
| 2"              | 40,9 | 105,9 | 5,8 | 4,8 | 34,0 | 36,6 | 65,5 | 57,2 | 114,3 | 100,1 | 94,0 | 131,3 | 252,5 | 38,1 | 279,4 | 301,8 |
| 3"              | 40,9 | 105,9 | 5,8 | 4,8 | 34,0 | 36,6 | 65,5 | 57,2 | 114,3 | 150,9 | 94,0 | 131,3 | 252,5 | 50,8 | 279,4 | 301,8 |

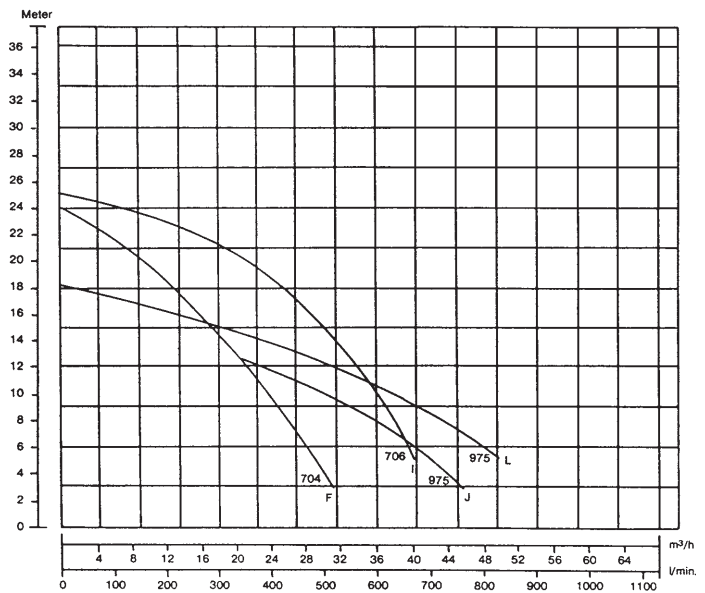


# Pacer S

## Ydelser

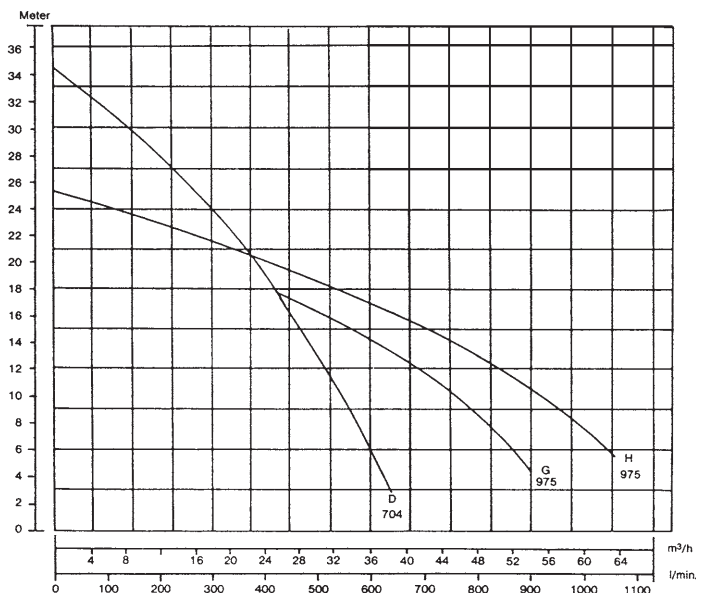
Pacer S pumper  
**Ydelseskurver 2900 rpm**  
 E- og pneumatik motorer  
 Eks.:  
 I: Kurve  
 706: Løbehjulstype

Ved pumpning af kemikalier med høj densitet divideres sug- og løftehøjde med densiteten i forhold til vand.



Pacer S pumper  
**Ydelseskurver 3450 rpm**  
 E- og pneumatik motorer  
 Eks.:  
 D: Kurve  
 704: Løbehjulstype

Ved pumpning af kemikalier med høj densitet divideres sug- og løftehøjde med densiteten i forhold til vand.



| Motor       | Pumpestr. | Løbehjul | Kurve nr. | Trykhøjde mVS |    |    |    |    |    |    |    |    |  |  |  |
|-------------|-----------|----------|-----------|---------------|----|----|----|----|----|----|----|----|--|--|--|
|             |           |          |           | 3             | 6  | 10 | 14 | 18 | 22 | 26 | 30 | 34 |  |  |  |
| 2 HK el     | 2"        | 3-v 704  | F         | 32            | 29 | 24 | 18 | 13 | 7  | 2  |    |    |  |  |  |
| 3 HK el     | 2"        | 4-v 975  | J         | 45            | 40 | 32 | 20 |    |    |    |    |    |  |  |  |
| 3 HK el     | 2"        | 5-v 706  | I         |               | 39 | 35 | 32 | 26 | 13 | 2  |    |    |  |  |  |
| 3 HK el     | 3"        | 4-v 975  | L         |               | 50 | 38 | 23 | 3  |    |    |    |    |  |  |  |
| 4 HK el     | 3"        | 4-v 975  | L         |               | 50 | 38 | 23 | 3  |    |    |    |    |  |  |  |
| 3 HK benzin | 2"        | 3-v 704  | D         | 38            | 36 | 33 | 30 | 25 | 21 | 15 | 9  | 2  |  |  |  |
| 5 HK benzin | 2"        | 4-v 975  | G         |               | 52 | 45 | 37 | 26 |    |    |    |    |  |  |  |
| 5 HK benzin | 3"        | 4-v 975  | H         |               | 64 | 55 | 45 | 32 | 16 | 2  |    |    |  |  |  |
| Hydraulik   | 2"        | 4-v 975  | G         |               | 53 | 45 | 37 | 26 |    |    |    |    |  |  |  |
| Hydraulik   | 3"        | 4-v 975  | H         |               | 64 | 55 | 45 | 32 |    |    |    |    |  |  |  |
| Pneumatik   | 2"        | 4-v 975  | J         | 45            | 40 | 32 | 20 |    |    |    |    |    |  |  |  |
| Pneumatik   | 3"        | 4-v 975  | L         |               | 50 | 38 | 23 | 32 |    |    |    |    |  |  |  |

